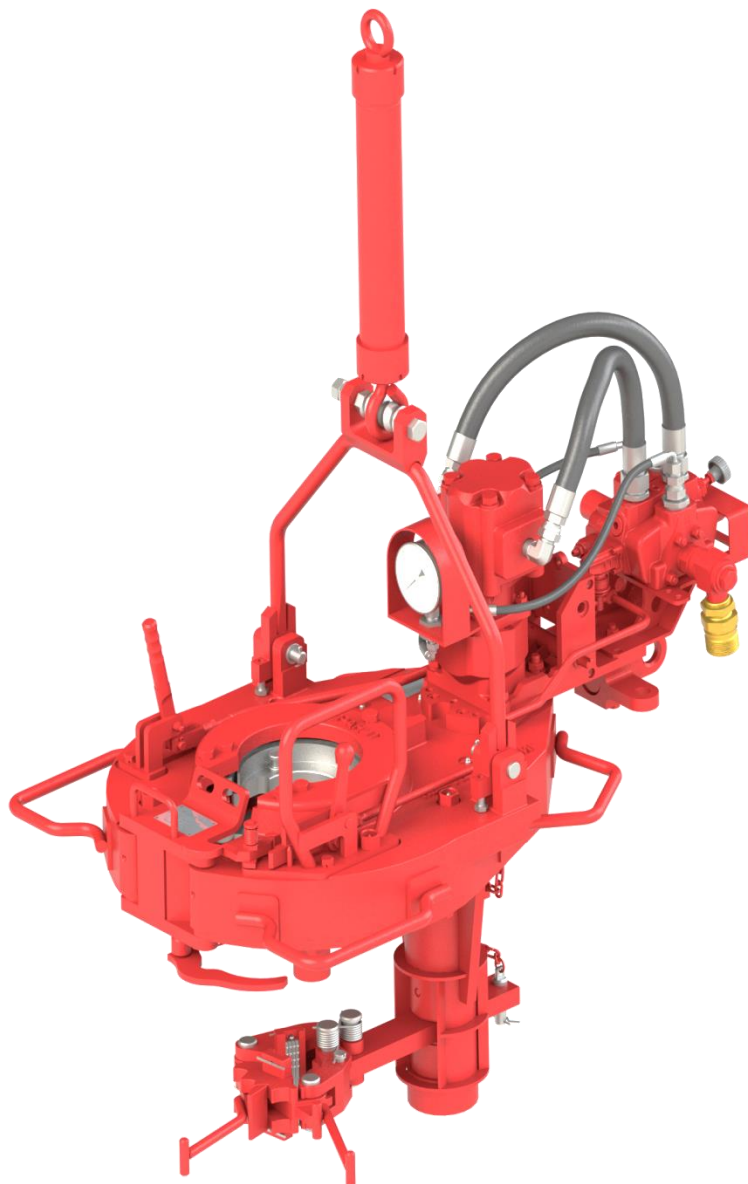


КЛЮЧ ГИДРАВЛИЧЕСКИЙ ДЛЯ НКТ

К-5681

К-5681А

Каталог запасных частей



Назначение изделия

Ключ гидравлический в исполнениях К-5680.00.00.00.000-01 (К-5681 (ID 0103370))* и К-5680.00.00.00.000-01А (К-5681А (ID 0103834)) предназначен для свинчивания и развинчивания труб нефтяного сортамента: насосно-компрессорных труб (НКТ), буровых труб (БТ) диаметром от 48 до 120 мм, насосных штанг (НШ) диаметром 19/22 мм (при использовании штангового приспособления).

По желанию клиента, ключ может оснащаться проводной или беспроводной системой измерения и контроля оборотов и крутящего момента на основе датчиков и программных комплексов фирм «ПЕТРОЛАЙН-А», «В-1336», а также автоматизированной централизованной системой смазки (АЦСС)

Гидравлический ключ может эксплуатироваться в условиях умеренно-холодного климата УХЛ1 в диапазоне температур окружающего воздуха от минус 60 до плюс 40°С в соответствии с ГОСТ 15150-69 и не требует укрытия от атмосферных осадков.

Технические характеристики

Наименование параметра, ед. изм.	Значение
Объемная подача в гидросистеме ключа, л/мин	
Минимальная	37,8
Номинальная	128,7
Максимальная	151,4
Давление нагнетания, МПа (кгс/см²)	
Номинальное	13,8 (140,7)
Максимальное	17,24 (175,8)
Давление в линии слива, МПа (кгс/см²)	Не более 0,5 (5,1)
Частота вращения ротора при номинальной объемной подаче, об/мин	
На низкой передаче	13,7
На высокой передаче	67,0
Частота вращения ротора при максимальной объемной подаче, об/мин	
На низкой передаче	16,2
На высокой передаче	79,0
Крутящий момент на роторе при номинальном давлении нагнетания, Н·м	
На низкой передаче	13558
На высокой передаче	2773
Крутящий момент на роторе при максимальном давлении нагнетания, Н·м	
На низкой передаче	17191
На высокой передаче	3515
Диапазон захватываемых НКТ, мм	48...120 1,9"...4 3/4"
Габаритные размеры ключа (ДхШхВ), мм	
Г/ключа К-5681	1080x757x735
Г/ключа К-5681А	1222x757x735
Масса ключа гидравлического для НКТ, кг	365,2

ID* - Идентификационный номер детали или сборочной единицы (и далее по тексту). Использовать в качестве артикула при заказе запасных частей.

1. Общая сборка ключа К-5681(ID 0103370) и К-5681А(ID 0103834)

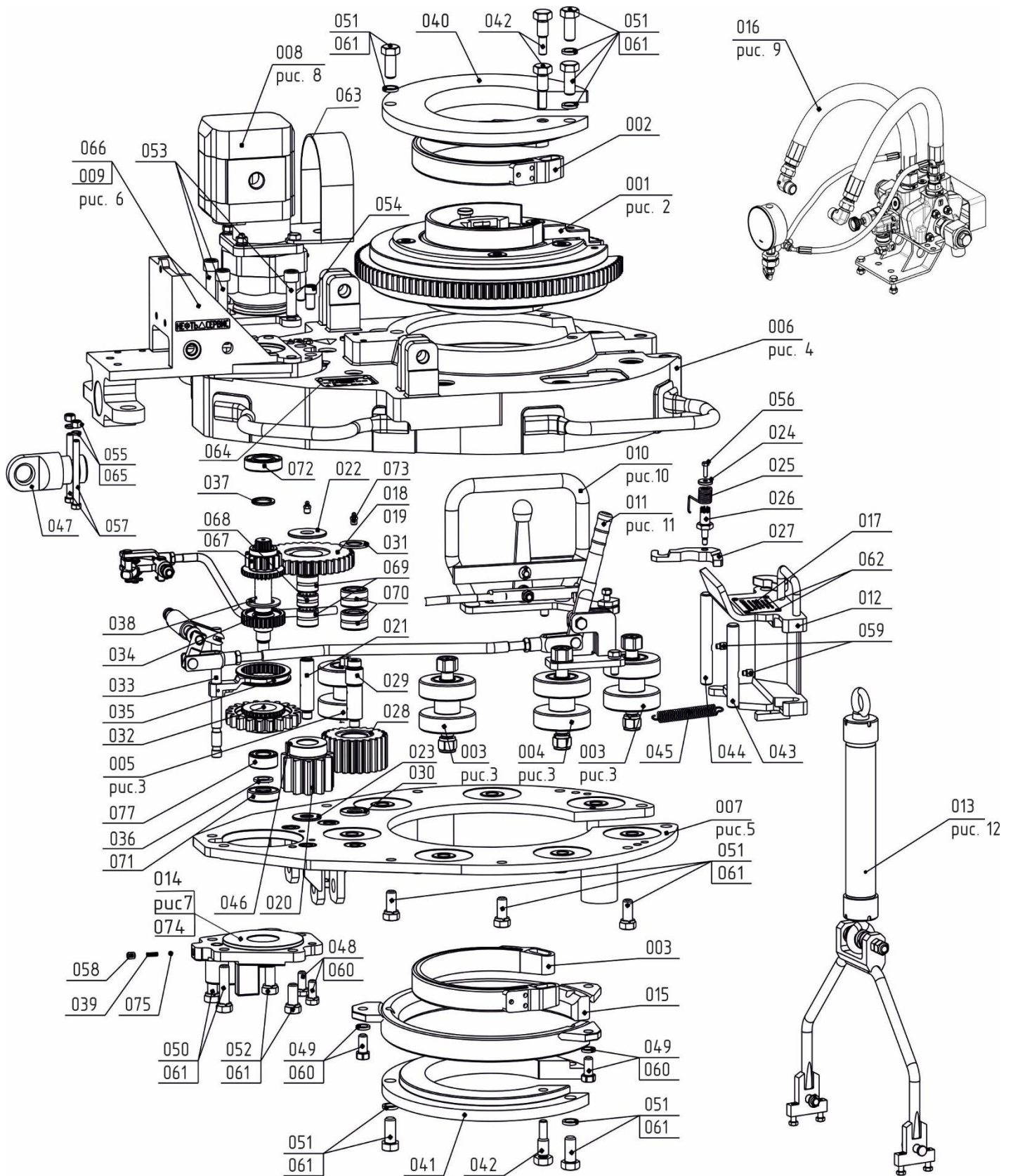


Рисунок 1. Общая сборка ключа

Таблица 1. Общая сборка ключа (ID 0103370/ ID 0103834)

Поз.	Наименование	ID	Артикул	Кол-во
001	Ротор в сборе (рис. 2)	0103015	56842-200/гранит	1
002	Лента тормозная	0101003	45288/гранит	2
003	Ролик направляющий (рис. 3)	0103384	384К-5680/гранит	4
004	Ролик направляющий (рис. 3)	0103385	385К-5680/гранит	2
005	Ролик направляющий (рис. 3)	0103386	386К-5680/гранит	1
006	Корпус ключа (рис 4)	0102528	528К-5600/гранит	1
007	Крышка ключа (рис 5)	0103019	56847-200/гранит	1
008	Узел привода ключа (рис. 8)	0103020	020К-5680/гранит	1
009	Кронштейн привода (рис. 6)	0101531	531К-45/гранит	1
010	Правый привод (рис. 10)	-	-	1
011	Левый привод (рис. 11)	-	-	1
012	Заслонка	0101800	-	1
013	Узел подвески (рис. 12)	0101501	501К-45/гранит	1
014	Крышка привода (рис. 7)	0101018	018К-45/гранит	1
015	Накладка нижняя	0102020	020К-5600/гранит	1
016	Система гидравлическая (рис. 9)	0103389* 9502001**	389К-5680/гранит	1
017	Табличка безопасности	0103133	133К-5680/гранит	1
018	Шестерня-основание 35 зубьев правая	0102064	55056/гранит	1
019	Шестерня-основание 35 зубьев левая	0102065	55057/гранит	1
020	Шестерня-втулка 11 зубьев	0102498	55058/гранит	2
021	Ось блока шестерен	0101488	45032/гранит	2
022	Шайба верхняя	0101035	45033/гранит	2
023	Шайба нижняя	0101036	45034/гранит	2
024	Шайба	0101415	415К-45/гранит	1
025	Пружина	0101414	414К-45/гранит	1
026	Болт призонный	0101413	413К-45/гранит	1
027	Рычаг	0101412	412К-45/гранит	1
028	Шестерня промежуточная	0102068	55026/гранит	2
029	Ось промежуточной шестерни	0103683	-	2
030	Шайба упорная нижняя	0107259	ГК15.001.029	2
031	Шайба упорная верхняя	0107260	ГК15.001.033	2
032	Шестерня высокой скорости 20 зубьев	0103618	-	1
033	Вилка переключения	0116001	001/кремень	1
034	Вал	0103719	-	1
035	Муфта переключения	0116105	105/кремень	1
036	Шайба упорная	0101038	45015/гранит	1
037	Шайба упорная	0101039	45016/гранит	1
038	Кольцо	0116010	010/кремень	1
039	Пружина фиксатора	0101044	45097/гранит	1
040	Крышка верхняя	0101309	45104/гранит	1
041	Крышка нижняя тормозной ленты	0102067	56106/гранит	1

042	Ось тормозной ленты	0101046	45289/гранит	4
043	Ось заслонки левая	0101056	45184/гранит	1
044	Ось заслонки правая	0101057	45185/гранит	1
045	Пружина заслонки	0101059	45025/гранит	1
046	Шпонка	0101066	45059/гранит	2
047	Шарнир задний	0101907	-	1
048	Болт 1/2" 13 ниток с шестигр. головкой L=37,5 мм	0101121	45068/гранит	4
049	Болт 1/2" 13 ниток	0102219	219К-5600/гранит	3
050	Болт 5/8" 11 ниток с шестигр. головкой L=73 мм	0101122	45065/гранит	2
051	Болт 5/8" 11 ниток с шестигр. головкой L=45 мм	0101123	45089/гранит	12
052	Болт 5/8" 11 ниток с шестигр. головкой L=42 мм	0103366	992037-02/гранит	2
053	Болт 5/8" 11 ниток с круглой головкой и внутренним шестигр. L=72 мм	0101124	45161/гранит	4
054	Болт 1/2" 13 ниток с круглой головкой и внутренним шестигр. L=37 мм	0101125	45221/гранит	2
055	Гайка М12	0101145	992089-09/гранит	2
056	Болт М6х20	0101417	-	1
057	Болт М12х120	0101140	140К-45/гранит	2
058	Винт М10х12	0101402	45063/гранит	1
059	Винт М10х16	0101142	142К-45/гранит	2
060	Шайба 14G	0101156	156К-45/гранит	7
061	Шайба 16G	0101157	157К-45/гранит	16
062	Заклепка 4,8х6	0101338	338К-45/гранит	8
063	Кронштейн манометра	0101021	021К-45/гранит	1
064	Табличка	0103559	-	1
065	Шайба 12	0101155	050СП-65/гранит	2
066	Манжета 1.2-30х45	0101534	-	1
067	Шестерня низкой скорости 13 зубьев в сборе	0103617	-	1
068	Подшипник	0101174	45095-01/гранит	2
069	Подшипник	0101175	45095/гранит	4
070	Подшипник без втулки	0104060	45096	4
071	Подшипник	0113035	-	1
072	Подшипник	0103398	-	1
073	Масленка 1.1.	0101179	992073-04/гранит	11
074	Масленка 1.2.	0101180	992073-01/гранит	7
075	Шарик ø8,0	0101764	-	1
076	Устройство ручное стопорное (рис. 13)	0107303	-	1
077	Подшипник	0101171	45062/гранит	1

* Система гидравлическая ID 0103389 входит в состав ключа К-5681 (ID 0103370)

** Система гидравлическая ID 9502001 входит в состав ключа К-5681 А (ID 0103834)

2. Ротор в сборе (ID 0103015)

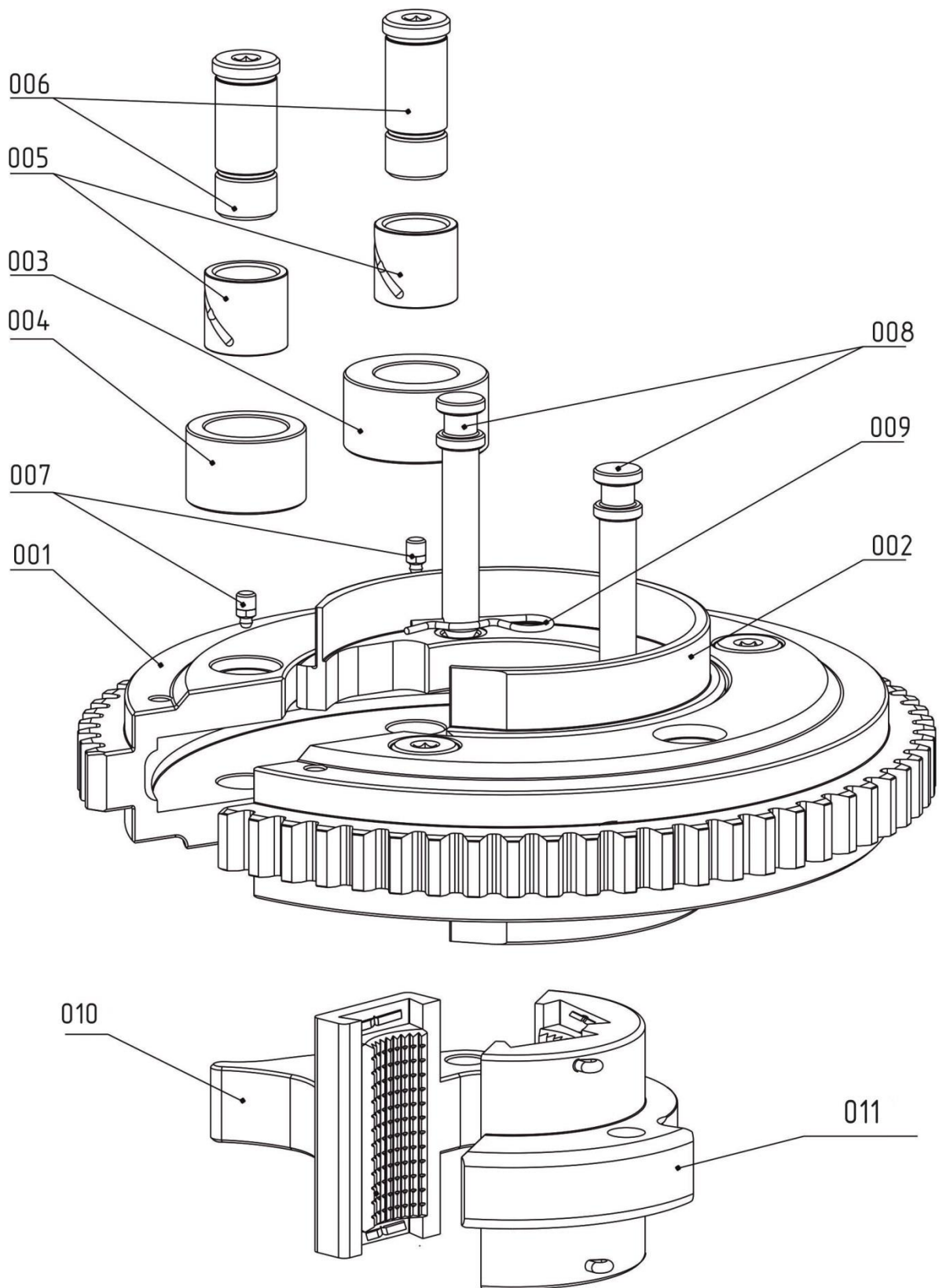
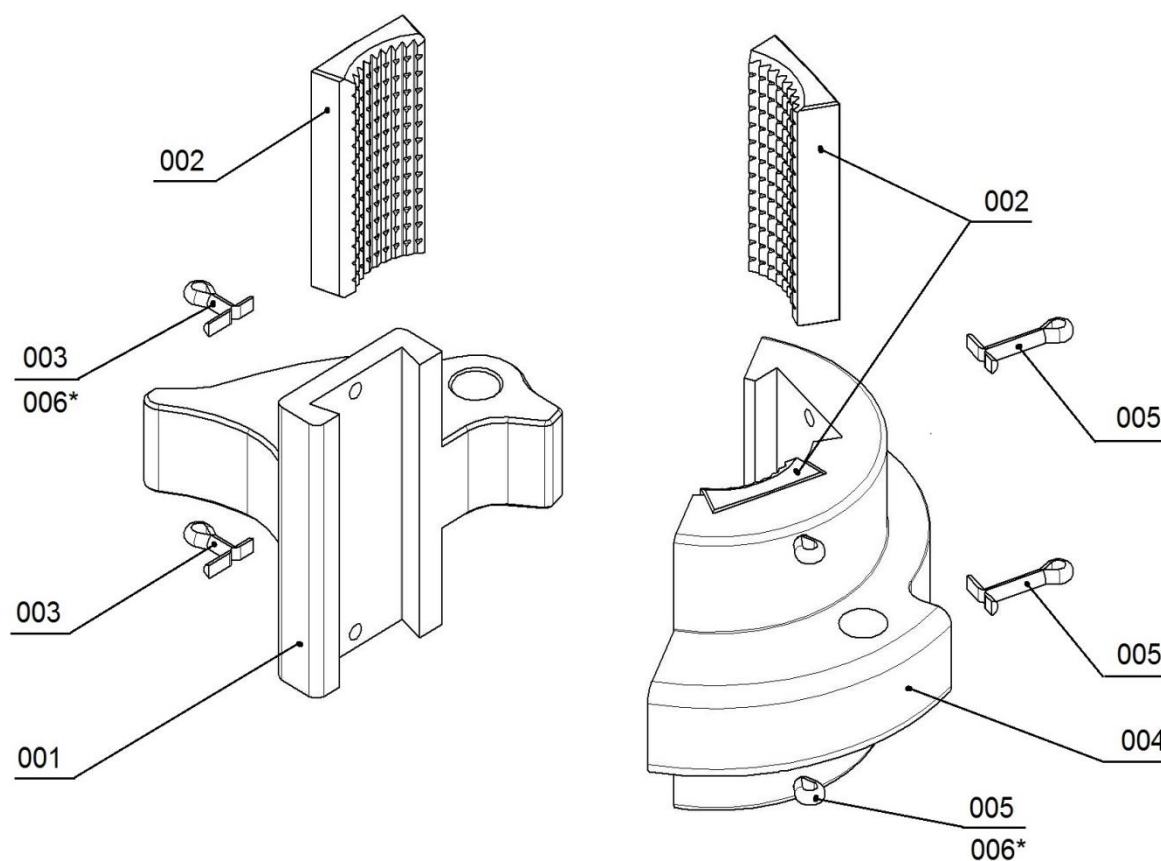


Рисунок 2. Ротор в сборе

Таблица 2. Ротор в сборе (0103015)

Поз.	Наименование	ID	Артикул	Кол-во
001	Ротор 68 зубьев	0103732	-	1
002	Кольцо внутреннее	0102532	56287/гранит	1
003	Ролик большой	0103166	57277/гранит	3
004	Ролик малый	0103167	57278/гранит	2
005	Втулка ролика	0103168	57279/гранит	5
006	Ось ролика	0103170	56280/гранит	5
007	Масленка 1.2.Ц6 ГОСТ 19853-74	0101180	992073-01/гранит	5
008	Ось	0101074	45290/гранит	2
009	Шплинт быстросъемный	0101231	45360/гранит	2
010	Челюсть в сборе	0104295	45291В-100	1
011	Втулка в сборе	0104311	45292В-100	1

2.1. Челюсти и втулки в сборе



*Для челюстей и втулок 105-120мм вместо шплинтов используются винты

Рисунок 2.1. Челюсти и втулки в сборе

Таблица 2.1. Комплекты челюстей в сборе

Поз.	Наименование	ID	Артикул	Кол-во
	Челюсть в сборе 48 1.900" F	0104292	45291F-100	1
001	Челюсть 60 2 3/8" A	0101306	45291A/гранит	1
002	Плашка 48 1.900" F	0104180	45293F	1
003	Шплинт 6,3х20	0101164	164К-45/гранит	2
	Челюсть в сборе 60 2 3/8" A	0104294	45291A-100	1
001	Челюсть 60 2 3/8" A	0101306	45291A/гранит	1
002	Плашка 60 2 3/8" A	0101077	45293A/гранит	1
003	Шплинт 6,3х20	0101164	164К-45/гранит	2
	Челюсть в сборе 73 2-7/8" B	0104295	45291B-100	1
001	Челюсть 73 2 7/8" B	0101491	45291B/гранит	1
002	Плашка 73 2 7/8" B	0101205	45293B/гранит	1
003	Шплинт 6,3х20	0101164	164К-45/гранит	2
	Челюсть в сборе 89 3-1/2" C	0104296	45291C-100	1
001	Челюсть 89 3 1/2" C	0101492	45291C/гранит	1
002	Плашка 89 3 1/2" C; 102 4" E	0101206	45293C/гранит	1
003	Шплинт 6,3х20	0101164	164К-45/гранит	2
	Челюсть в сборе 92 3-5/8 U	0101974	45291U-100	1
001	Челюсть 92 3-5/8 U	0104571	45291U-100	1
002	Плашка 89 3 1/2" C; 102 4" E	0101206	45293C/гранит	1
003	Шплинт 6,3х20	0101164	164К-45/гранит	2
	Челюсть в сборе 95 3-3/4" K	0104297	45291K-100	1
001	Челюсть 95 3 3/4" K	0101193	45291K/гранит	1
002	Плашка 95 3 3/4" K	0101207	45293K/гранит	1
003	Шплинт 6,3х20	0101164	164К-45/гранит	2
	Челюсть в сборе 102мм 4" E	0104298	45291E-100	1
001	Челюсть 102 4" E	0101194	45291E/гранит	1
002	Плашка 89 3 1/2" C; 102 4" E	0101206	45293C/гранит	1
003	Шплинт 6,3х20	0101164	164К-45/гранит	2
	Челюсть в сборе 105 мм 4-1/8" T	0104574	45291T-100	1
001	Челюсть 105 4 1/8" T	0101195	45291T/гранит	1
002	Плашка 105 4-1/8"Т;114 4-1/2"Д; 110	0101208	45293D/гранит	1
006	Винт А. М6	0101209	209К-45/гранит	1
	Челюсть в сборе 110мм	0101859	45291_110-100	1
001	Челюсть 110	0101197	197К-45/гранит	1
002	Плашка 105 4-1/8"Т;114 4-1/2"Д; 110	0101208	45293D/гранит	1
006	Винт А. М6	0101209	209К-45/гранит	1
	Челюсть в сборе 114 4-1/2" D	0104300	45291D-100	1
001	Челюсть 114 4 1/2" D	0101196	45291D/гранит	1
002	Плашка 105 4-1/8"Т;114 4-1/2"Д; 110	0101208	45293D/гранит	1
006	Винт А. М6	0101209	209К-45/гранит	1
	Челюсть в сборе 120 4-3/4" M	0104301	45291M-100	1
001	Челюсть 120 4 3/4" M	0101792	45291M/гранит	1
002	Плашка 105 4-1/8"Т;114 4-1/2"Д; 110	0101208	45293D/гранит	1
006	Винт А. М6	0101209	209К-45/гранит	1

Таблица 2.2. Комплекты втулок в сборе

Поз.	Наименование	ID	Артикул	Кол-во
	Втулка в сборе 48 1.900" F	0101975	45292F-100	1
004	Втулка 60 2 3/8" А	0101076	45292А/гранит	1
002	Плашка 48 1.900" F	0104180	45293F	2
005	Шплинт 6,3х32	0101165	165К-45/гранит	4
	Втулка в сборе 60 2-3/8" А	0104310	45292А-100	1
004	Втулка 60 2 3/8" А	0101076	45292А/гранит	1
002	Плашка 60 2 3/8" А	0101077	45293А/гранит	2
005	Шплинт 6,3х32	0101165	165К-45/гранит	4
	Втулка в сборе 73 2-7/8" В	0104311	45292В-100	1
004	Втулка 73 2 7/8" В	0101198	45292В/гранит	1
002	Плашка 73 2 7/8" В	0101205	45293В/гранит	2
005	Шплинт 6,3х32	0101165	165К-45/гранит	4
	Втулка в сборе 89 3-1/2" С	0104312	45292С-100	1
004	Втулка 89 3 1/2" С	0101199	45292С/гранит	1
002	Плашка 89 3 1/2" С; 102 4" Е	0101206	45293С/гранит	2
005	Шплинт 6,3х20	0101164	164К-45/гранит	4
	Втулка в сборе 92 3-5/8 U	0101957	45292U-100	1
004	Втулка 92 3-5/8 U	0104572	45292U-100	1
002	Плашка 89 3 1/2" С; 102 4" Е	0101206	45293С/гранит	2
005	Шплинт 6,3х20	0101164	164К-45/гранит	4
	Втулка в сборе 95 3-3/4" К	0104313	45292К-100	1
004	Втулка 95 3 3/4" К	0101200	45292К/гранит	1
002	Плашка 95 3 3/4" К	0101207	45293К/гранит	2
005	Шплинт 6,3х20	0101164	164К-45/гранит	4
	Втулка в сборе 102мм 4" Е	0104314	45292Е-100	1
004	Втулка 102 4" Е	0101201	45292Е/гранит	1
002	Плашка 89 3 1/2" С; 102 4" Е	0101206	45293С/гранит	2
005	Шплинт 6,3х20	0101164	164К-45/гранит	4
	Втулка в сборе 105 мм 4-1/8" Т	0104575	45292Т-100	1
004	Втулка 105 4 1/8" Т	0101202	45292Т/гранит	1
002	Плашка 105 4-1/8"Т;114 4-1/2"Д; 110	0101208	45293Д/гранит	2
006	Винт А. М6	0101209	209К-45/гранит	2
	Втулка в сборе 110мм	0101858	45292_110-100	1
004	Втулка 110	0101204	204К-45/гранит	1
002	Плашка 105 4-1/8"Т;114 4-1/2"Д; 110	0101208	45293Д/гранит	2
006	Винт А. М6	0101209	209К-45/гранит	2
	Втулка в сборе 114 4-1/2" D	0104316	45292D-100	1
004	Втулка 114 4 1/2" D	0101203	45292D/гранит	1
002	Плашка 105 4-1/8"Т;114 4-1/2"Д; 110	0101208	45293D/гранит	2
006	Винт А. М6	0101209	209К-45/гранит	2
	Втулка в сборе 120 4-3/4" M	0104317	45292M-100	1
004	Втулка 120 4 3/4" M	0104595	45292M/гранит	1
002	Плашка 105 4-1/8"Т;114 4-1/2"Д; 110	0101208	45293D/гранит	2
006	Винт А. М6	0101209	209К-45/гранит	2

Таблица 2.3. Комплекты челюстей в сборе для хромистых труб

Поз.	Наименование	ID	Артикул	Кол-во
	Челюсть в сборе 73 (2 7/8")X	0101960	-	1
001	Челюсть 73 (2 7/8")X	0101938	-	1
002	Плашка 73 (2 7/8")X	0101942	-	1
003	Шплинт 6,3x20	0101164	164К-45/гранит	2
	Челюсть в сборе 89 (3 1/2")X	0101962	-	1
001	Челюсть 89 X	0101888	-	1
002	Плашка 89X	0101889	-	1
003	Шплинт 6,3x20	0101164	164К-45/гранит	2
	Челюсть в сборе 102 (4")X	0101964	-	1
001	Челюсть 102 (4")X	0101939	-	1
002	Плашка 102 (4")X	0101940	-	1
003	Шплинт 6,3x20	0101164	164К-45/гранит	2
	Челюсть в сборе 114 (4 1/2")X	0101966	-	1
001	Челюсть 114 (4 1/2")X	0101944	-	1
002	Плашка 114 (4 1/2")X	0101945	-	1
006	Винт А. М6	0101209	209К-45/гранит	1

Таблица 2.4. Комплекты втулок в сборе для хромистых труб

Поз.	Наименование	ID	Артикул	Кол-во
	Втулка в сборе 73 (2 7/8")X	0101961	-	1
004	Втулка 73 2 7/8" X	0100016	-	1
002	Плашка 73 (2 7/8")X	0101942	-	2
005	Шплинт 6,3x32	0101165	165К-45/гранит	4
	Втулка в сборе 89 (3 1/2")X	0101963	-	1
004	Втулка 89СХ	0101890	-	1
002	Плашка 89X	0101889	-	2
005	Шплинт 6,3x32	0101165	165К-45/гранит	4
	Втулка в сборе 102 (4")X	0101965	-	1
004	Втулка 102 (4") X	0101943	-	1
002	Плашка 102 (4")X	0101940	-	2
005	Шплинт 6,3x20	0101164	164К-45/гранит	4
	Втулка в сборе 114 (4 1/2")X	0101967	-	1
004	Втулка 114 (4 1/2")X	0101941	-	1
002	Плашка 114 (4 1/2")X	0101945	-	2
006	Винт А. М6	0101209	209К-45/гранит	2

3. Ролик направляющий (0103384, 0103385, 0103386)

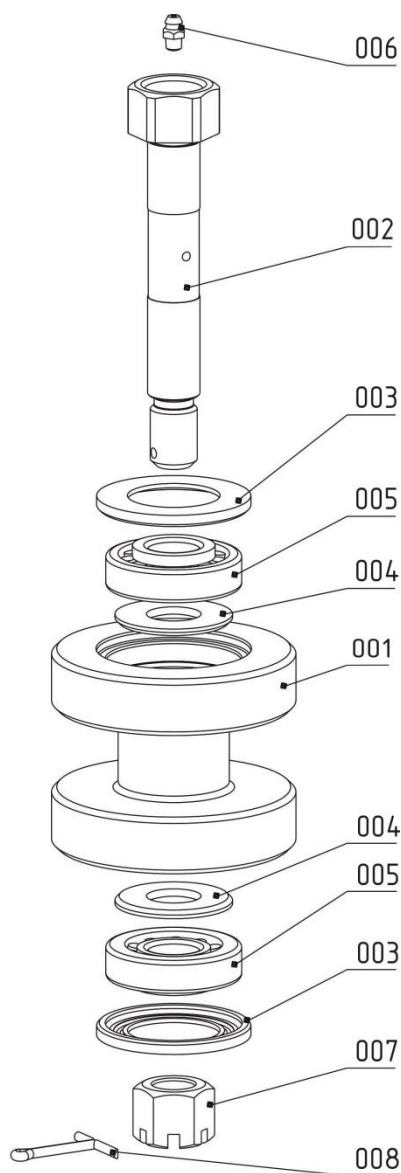


Рисунок 3. Ролик направляющий

Таблица 3.1 Ролик направляющий (ID 0103384)

Поз.	Наименование	ID	Артикул	Кол-во
001	Ролик	0103171	57040/гранит	1
002	Ось	0103383	383К-5680/гранит	1
003	Шайба	0103343	58038/гранит	2
004	Шайба	0103344	56037/гранит	2
005	Подшипник	0103292	292К-5680/гранит	2
006	Масленка 1.1.Ц6	0101179	992073-04/гранит	1
007	Гайка М18х1,5	0103263	-	1
008	Шплинт 4х40	0103279	279К-5680/гранит	1

Таблица 3.2 Ролик направляющий (ID 0103385)

Поз.	Наименование	ID	Артикул	Кол-во
001	Ролик	0103171	57040/гранит	1
002	Ось	0103381	381К-5680/гранит	1
003	Шайба	0103343	58038/гранит	2
004	Шайба	0103344	56037/гранит	2
005	Подшипник	0103292	292К-5680/гранит	2
006	Масленка 1.1.Ц6	0101179	992073-04/гранит	1
007	Гайка М18х1,5	0103263	-	1
008	Шплинт 4х40	0103279	279К-5680/гранит	1

Таблица 3.3 Ролик направляющий (ID 0103386)

Поз.	Наименование	ID	Артикул	Кол-во
001	Ролик	0103172	57039/гранит	1
002	Ось	0103383	383К-5680/гранит	1
003	Шайба	0103343	58038/гранит	2
004	Шайба	0103344	56037/гранит	2
005	Подшипник	0103292	292К-5680/гранит	2
006	Масленка 1.1.Ц6	0101179	992073-04/гранит	1
007	Гайка М18х1,5	0103263	-	1
008	Шплинт 4х40	0103279	279К-5680/гранит	1

4. Корпус ключа (ID 0102528)

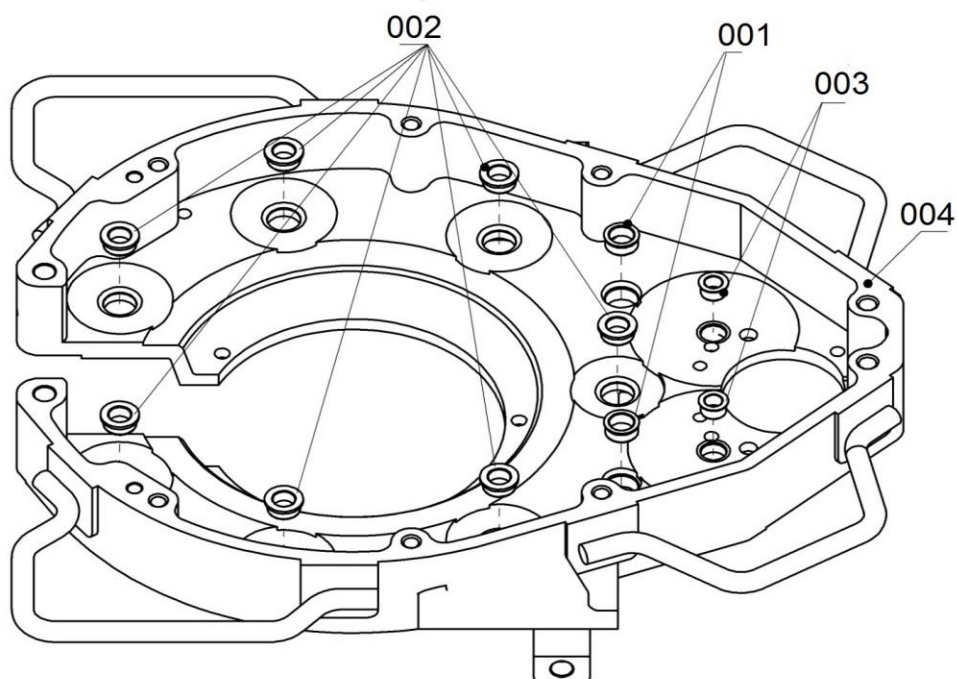


Рисунок 4. Корпус ключа

Таблица 4. Корпус ключа (ID 0102528)

Поз.	Наименование	ID	Артикул	Кол-во
001	Втулка (оси промежуточных шестерен)	0101310	310К-45/гранит	2
002	Втулка (оси ролика)	0101261	261К-45/гранит	7
003	Втулка (оси блока шестерен)	0101311	311К-45/гранит	2
004	Корпус ключа	0102529	529К-5600/гранит	1

5. Крышка ключа (ID 0103019)

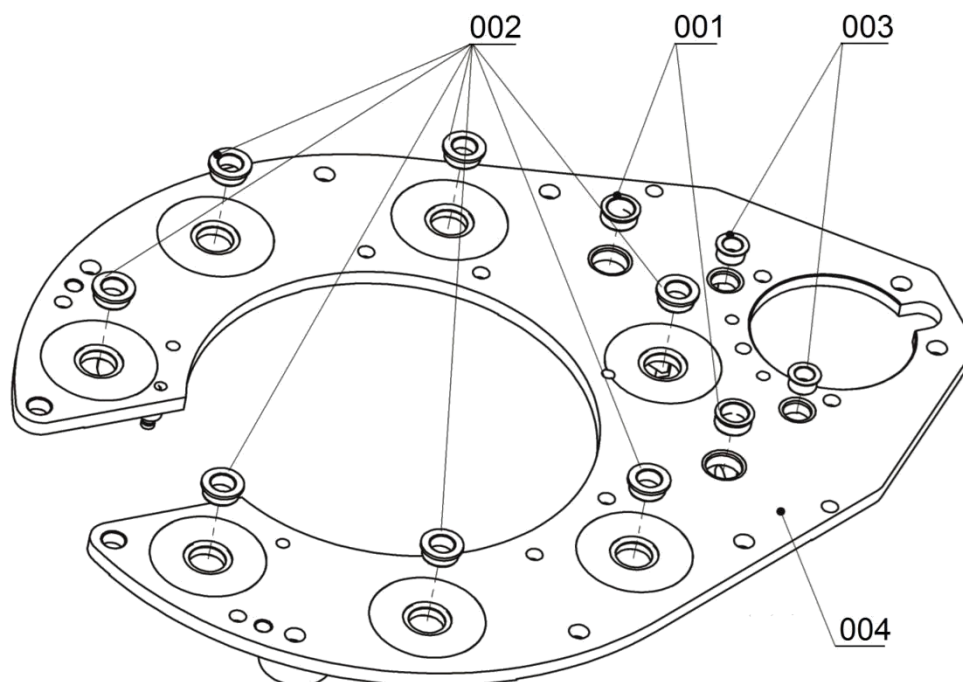


Рисунок 5. Крышка ключа

Таблица 5. Крышка ключа (ID 0103019)

Поз.	Наименование	ID	Артикул	Кол-во
001	Втулка (оси промежуточных шестерен)	0101310	310К-45/гранит	2
002	Втулка (оси ролика)	0101261	261К-45/гранит	7
003	Втулка (оси блока шестерен)	0101311	311К-45/гранит	2
004	Корпус ключа	0103175	175К-5680/гранит	1

6. Кронштейн привода (ID 0101531)

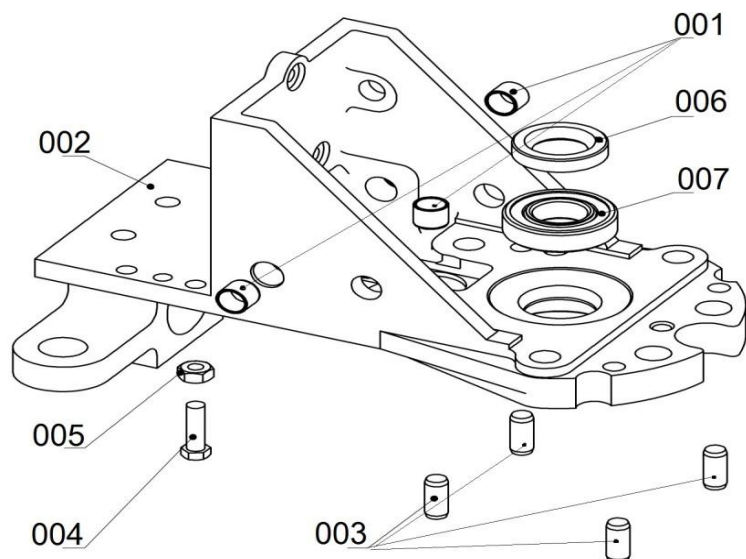


Рисунок 6. Кронштейн привода

Таблица 6. Кронштейн привода (ID 0101531)

Поз.	Наименование	ID	Артикул	Кол-во
001	Втулка	0101105	45117/гранит	3
002	Кронштейн	0101532	532К-45/гранит	1
003	Штифт 1/2"	0101135	992082-96/гранит	4
004	Болт М10х35	0536256	-	1
005	Гайка М10-6Н	0537227	-	1
006	Манжета 1.2-30х45-1/3	0101534	-	1
007	Подшипник 180206	0103398	-	1

7. Крышка привода (ID 0101018)

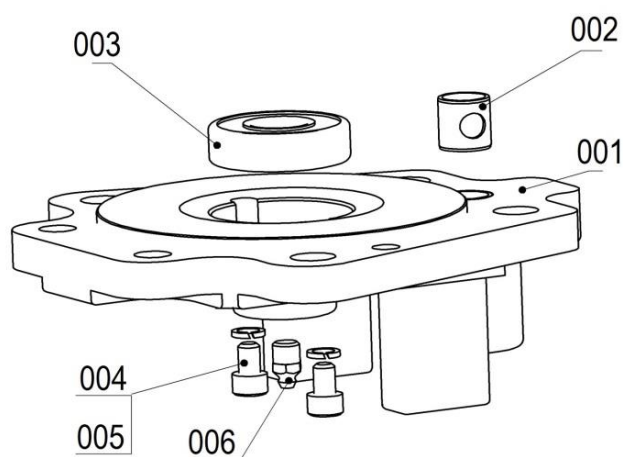


Рисунок 7. Крышка привода

Таблица 7. Крышка привода (ID 0101018)

Поз.	Наименование	ID	Артикул	Кол-во
001	Крышка	0101096	096К-45/гранит	1
002	Втулка	0101097	45012/гранит	1
003	Подшипник 180304	0113035	-	1
004	Винт М8-6gx12	0537220	-	2
005	Шайба 8 65Г	0537252	-	2
006	Масленка 1.2.Ц6	0101180	992073-01/гранит	1

8. Узел привода ключа (ID 0103020)

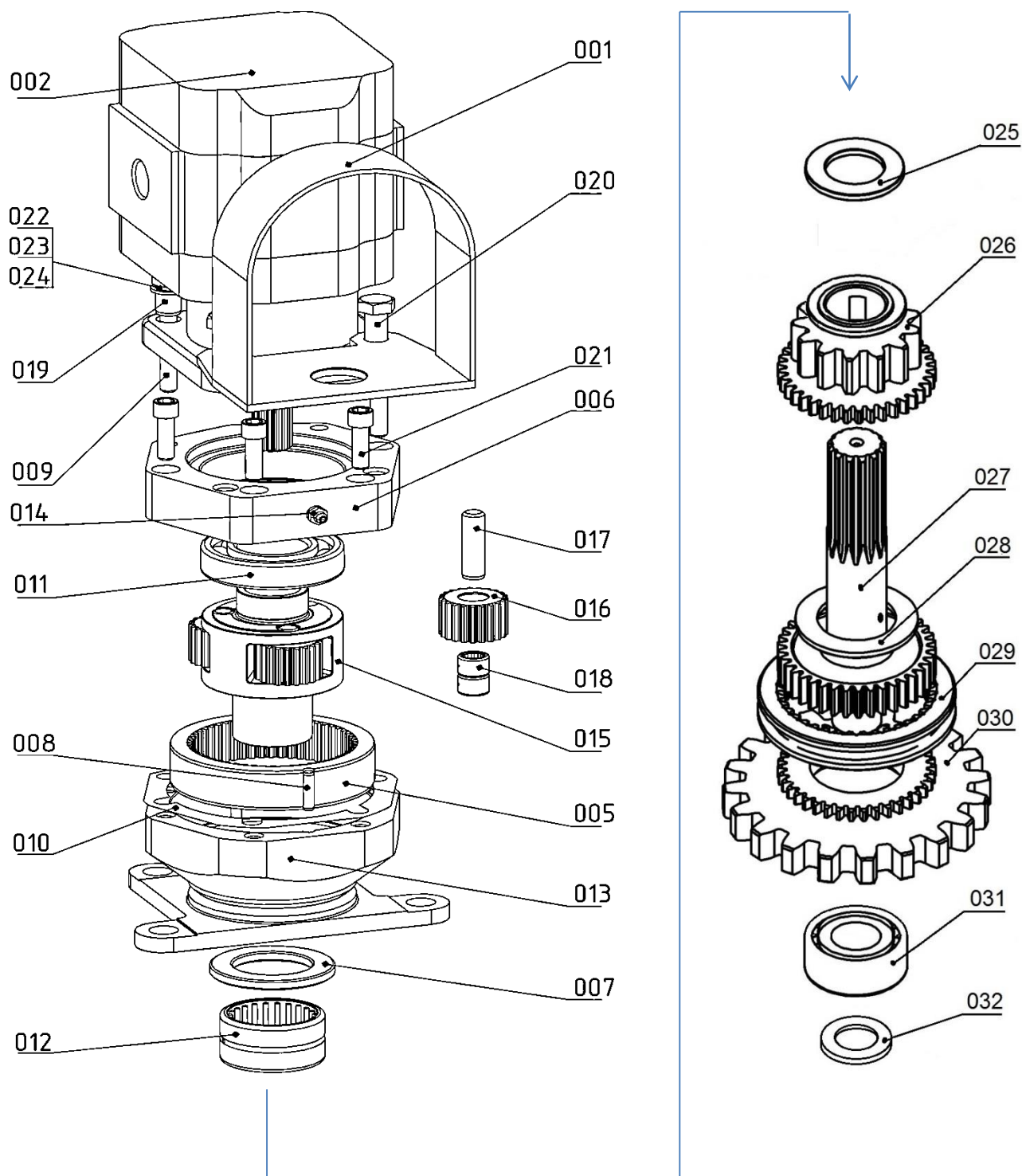


Рисунок 8. Узел привода ключа

Таблица 8. Узел привода ключа (0103020)

Поз.	Наименование	ID	Артикул	Кол-во
001	Кронштейн манометра	0101021	021К-45/гранит	1
002	Мотор	0103639	970400-15/гранит	1
003	Редуктор планетарный (поз. 004...014, 021)	0101528	528К-45/гранит	1
004	Водило с сателлитами (поз. 015...018)	0101529	45137-200/гранит	1
005	Колесо эпициклическое	0101107	45134/гранит	1
006	Адаптер гидромотора	0101108	45201/гранит	1
007	Шайба упорная	0101109	45142/гранит	1
008	Штифт 1/4"	0101136	45135/гранит	2
009	Шпилька 3/8"	0101137	45193/гранит	2
010	Прокладка	0101533	533К-45/гранит	1
011	Подшипник	0101170	45143/гранит	1
012	Подшипник	0101177	45141/гранит	1
013	Корпус редуктора	0101342	45133/гранит	1
014	Масленка 1.2.	0101180	992073-01/гранит	1
015	Водило	0101530	530К-45/гранит	1
016	Сателлит	0101118	45140/гранит	3
017	Ось сателлита	0101119	45138/гранит	3
018	Подшипник	0101173	45139/гранит	6
019	Втулка мотора	0101084	45098/гранит	2
020	Болт 1/2" 13 ниток L=37с шестигр. головкой под торцевой ключ d=19	0101120	45121/гранит	2
021	Болт 3/8" 16 ниток L=30 с круглой головкой под внутр. шестигр. d=8	0101126	45202/гранит	4
022	Гайка 3/8" 16 ниток	0101128	45151/гранит	2
023	Шайба	0101151	151К-45/гранит	2
024	Шайба	0101154	154К-45/гранит	2
025	Шайба упорная	0101039	45016/гранит	1
026	Шестерня низкой скорости в сборе	0103617	-	1
027	Вал	0103719	-	1
028	Кольцо	0116010	010/кремень	1
029	Муфта переключения	0116105	105/кремень	1
030	Шестерня высокой скорости	0103618	-	1
031	Подшипник	0101171	45062/гранит	1
032	Шайба упорная	0101038	45015/гранит	1

9. Система гидравлическая (ID 0103389) ключа К-5681

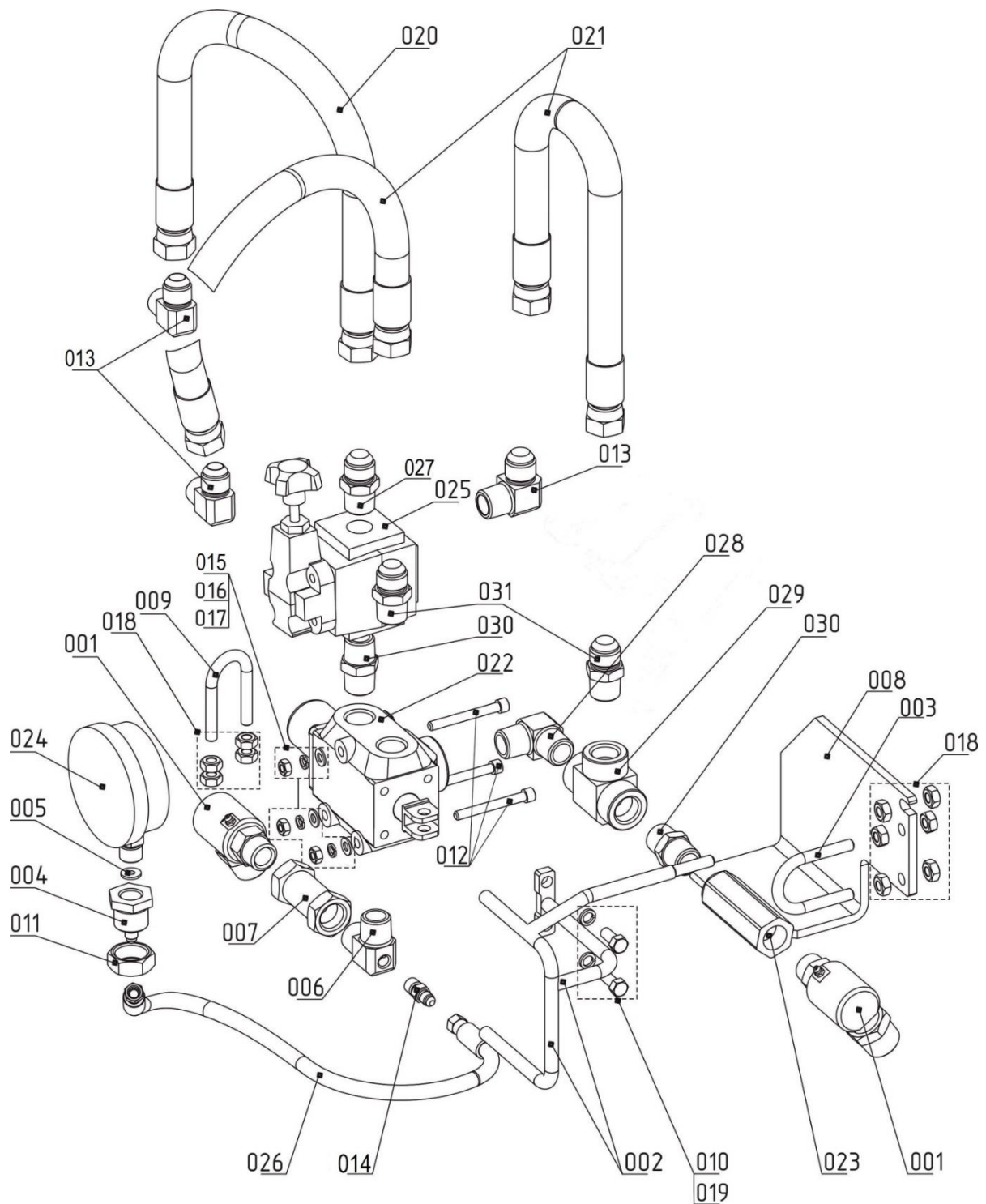


Рисунок 9. Система гидравлическая

Таблица 9. Система гидравлическая (ID 0103389)

Поз.	Наименование Гранит	ID	Артикул	Кол-во
001	Угольник поворотный	0101023	023К-45/гранит	2
002	Ограждение	0101242	242К-45/гранит	1
003	Петля	0101079	45411R/гранит	1
004	Переходник	0101089	089К-45/гранит	1
005	Кольцо	0101090	090К-45/гранит	1
006	Угольник модернизированный	0101427	427К-45/гранит	1

007	Муфта	0101102	45056/гранит	1
008	Устройство защитное	0101103	103К-45/гранит	1
009	Петля	0101104	104К-45/гранит	1
010	Болт 3/8"	0101127	127К-45/гранит	2
011	Гайка М30х1,5	0101129	129К-45/гранит	1
012	Винт М8х70	0101134	134К-45/гранит	3
013	Угольник концевой	0101087	45163/гранит	3
014	Штуцер угловой	0101088	45408/гранит	1
015	Гайка М8	0102245	245К-5600/гранит	3
016	Шайба 8	0101150	150К-45/гранит	3
017	Шайба 8G	0101153	153К-45/гранит	3
018	Гайка М10	0101144	144К-45/гранит	10
019	Шайба 10	0101154	154К-45/гранит	2
020	Гидравлический шланг на двигатель (560 мм)	0104117	900706-241/гранит	1
021	Гидравлический шланг на двигатель (630 мм)	0101185	45162/гранит	2
022	Гидрораспределитель	0101423	45240/гранит	1
023	Клапан	5000809	504.110004ВЕ	1
024	Манометр (0...250 kgf/cm2)	0101189	45402/гранит	1
025	Разгрузочный клапан	0104241	45314/гранит	1
026	РВД DIN 2SN 06-400-700	0101521	-	1
027	Переходник	0101078	45164/гранит	3
028	Угольник	0101099	45170/гранит	1
029	Тройник	0101101	45165/гранит	1
030	Штуцер	0101098	45312/гранит	2

9.1 Варианты подбора сальников гидромотора в зависимости от его исполнения

При подборе манжеты для замены в гидромоторе необходимо уточнить последние 4 цифры № партии и заказать её выбрав необходимое ID в таблице 9.1.

Таблица 9.1.

№ мотора	XXXXXXXX0365	XXXXXX X0400	XXXXXXXX0320	XXXXXXXX0323	XXXXXXXX0301	XXXXXXXX0339
К-4502	ID 0101822		ID 0101618		ID 0104250	
К-5681		ID 0101822		ID 0101618		ID 0104250



Рисунок 9.1 Шильдик гидромотора.

9.2 Система гидравлическая
модернизированная (ID 9502001) ключа К-5681А

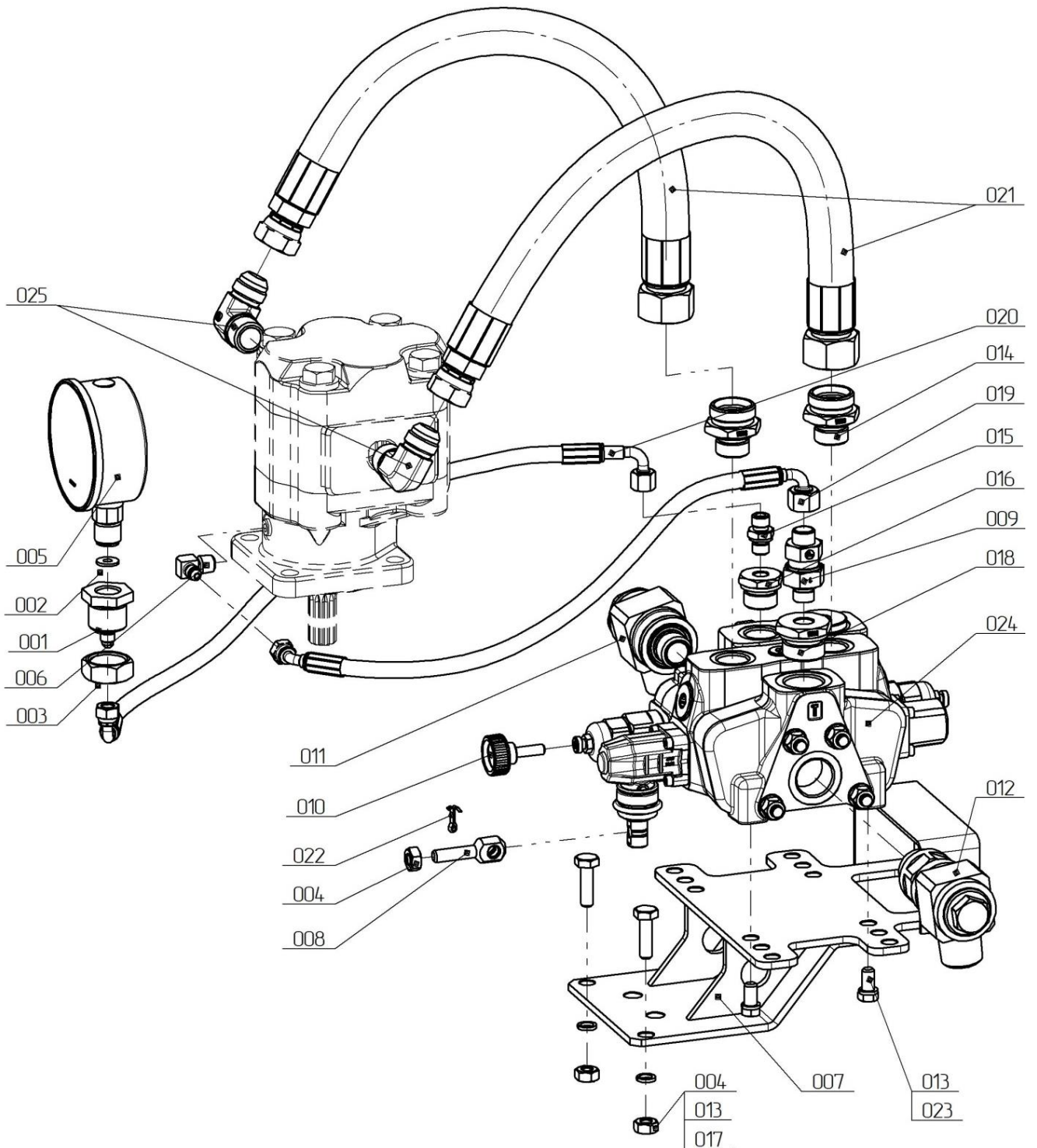


Рисунок 9.2 Система гидравлическая модернизированная

Таблица 9.2. Система гидравлическая модернизированная (ID 9502001)

Поз.	Наименование	ID	Артикул	Кол-во
001	Переходник	0101089	089К-45/гранит	1
002	Кольцо	0101090	090К-45/гранит	1
003	Гайка М30х1,5	0101129	129К-45/гранит	1
004	Гайка М10	0101144	144К-45/гранит	3
005	Манометр (0...250 kgf/cm ²)	0101189	45402/гранит	1
006	Штуцер угловой	0102361	361К-5600/гранит	1
007	Кронштейн гидрораспределителя	0103710	-	1
008	Рычаг	0103711	-	1
009	Клапан обратный	0103757	-	1
010	Ручка с рифлением	0103826	-	1
011	Угольник напорный	0103930	-	1
012	Вертлюг сливной К1" с клапаном	0107374	-	1
013	Шайба 10	0112516	-	6
014	Фитинг G3-4	0132681	-	2
015	Штуцер ввертной	0138133	-	1
016	Переходник резьбовой	0138142	-	1
017	Болт М10	0537204	-	2
018	Переходник резьбовой	0605020	-	1
019	РВД -500	1105014	-	1
020	РВД -600	1105015	-	1
021	РВД -650	1105016	-	2
022	Шплинт 4х16	1107012	-	1
023	Болт М10	5001576	-	4
024	Гидрораспределитель	9502007	-	1
025	Угольник концевой	0101087	45163/гранит	2

9.3 Вертлюг сливной К1 (ID 0107374)

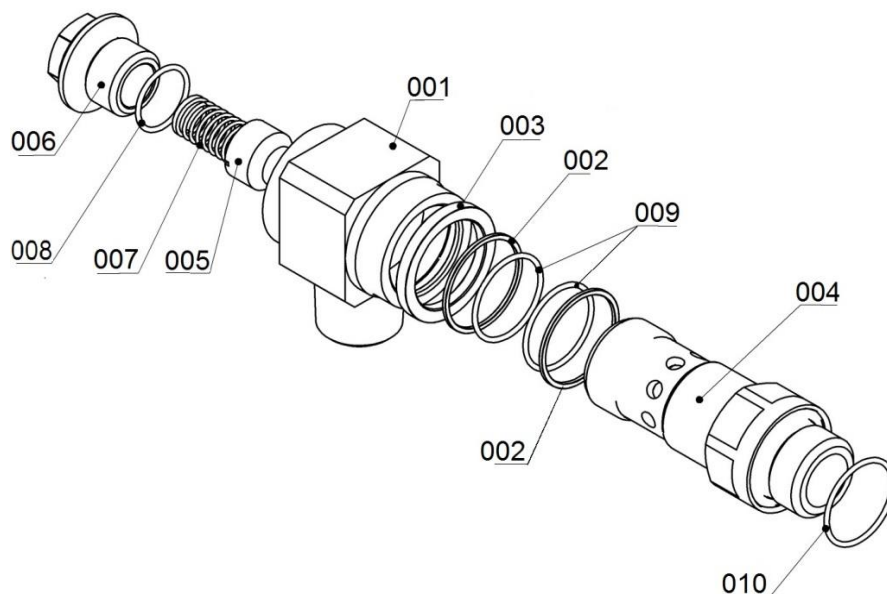


Рисунок 9.3 Вертлюг сливной

Таблица 9.3 Вертлюг сливной (ID 0107374)

Поз.	Наименование	ID	Артикул	Кол-во
001	Угольник К1"	0107375	-	1
002	Кольцо защитное	0106136	ГК.800.029	2
003	Кольцо	0106132	ГК.800.030	1
004	Штуцер	0106124	ГК.800.027	1
005	Клапан	0106126	ГК.800.011	1
006	Пробка	0106127	ГК.800.012	1
007	Пружина	0106129	ГК.800.020	1
008	Кольцо 024	0106133	-	1
009	Кольцо 037	0116041	-	2
010	Кольцо 036	0106135	-	1

9.4 Угольник напорный (ID 0103930)

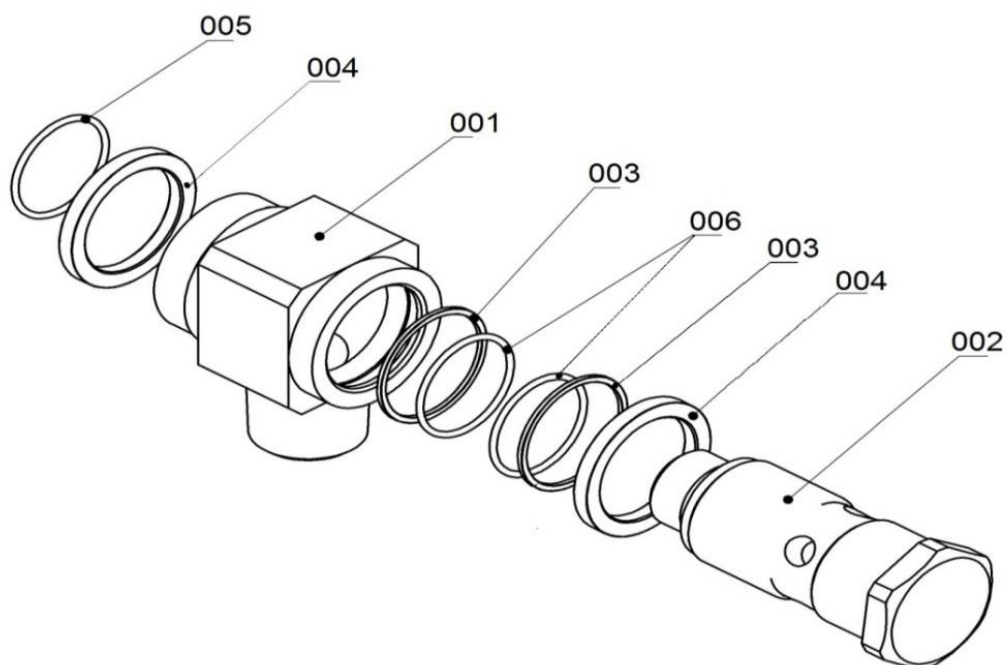


Рисунок 9.4 Угольник напорный

Таблица 9.4 угольник напорный (ID 0103930)

Поз.	Наименование	ID	Артикул	Кол-во
001	Угольник К1"	0107375	-	1
002	Штуцер	0106125	ГК.800.028	1
003	Кольцо защитное	0106136	ГК.800.029	2
004	Кольцо	0106132	ГК.800.030	2
005	Кольцо 028	0106134	-	1
006	Кольцо 037	0116041	-	2

10. Правый привод (для системы гидравлической ID 0103389)

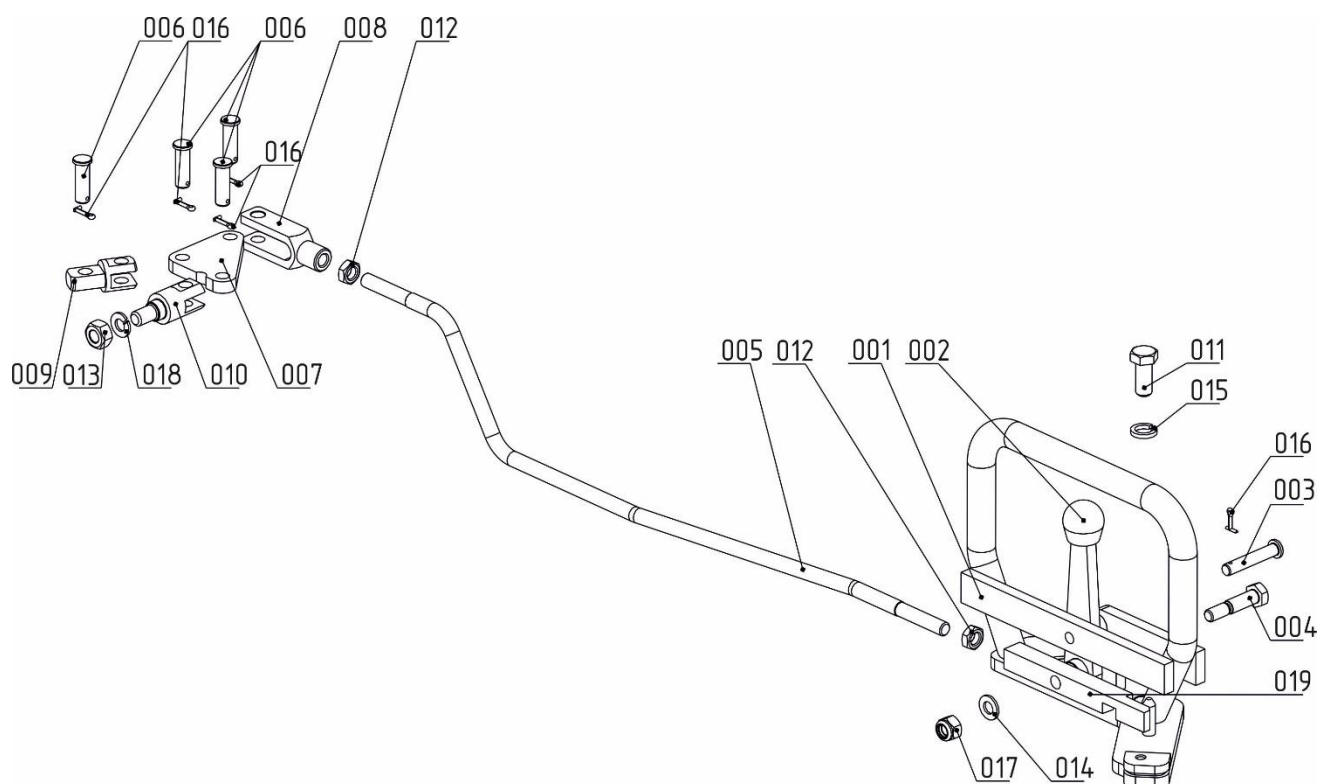


Рисунок 10. Правый привод

Таблица 10. Правый привод (для системы гидравлической ID 0103389)

Поз.	Наименование	ID	Артикул	Кол-во
001	Кронштейн привода распределителя	0101494	45301/гранит	1
002	Рукоятка управления распределителем	0101011	45305/гранит	1
003	Ось рукоятки распределителя	0101047	047К-45/гранит	1
004	Болт рычага	0101048	048К-45/гранит	1
005	Тяга правая	0101049	45303/гранит	1
006	Ось привода распределителя	0101055	45131/гранит	4
007	Пластина распределителя	0101060	45190/гранит	1
008	Вилка 7/16"	0101062	45172/гранит	1
009	Шарнирный хомут распределительного клапана	0101063	45188/гранит	1
010	Вилка распределителя неподвижная	0101064	45189/гранит	1
011	Болт 1/2" 13	0101121	45068/гранит	1
012	Гайка 7/16" 20 ниток	0101130	45171/гранит	2
013	Гайка M12	0101145	992089-09/гранит	1
014	Шайба 10	0101151	151К-45/гранит	1
015	Шайба 14G	0101156	156К-45/гранит	1
016	Шплинт 3,2x16	0101159	992012-34/гранит	5
017	Гайка шестигранная самоконтрящаяся с нейлоновой вставкой M10x1,25	0101181	181К-45/гранит	1
018	Шайба 12G	0101155	050СП-65/гранит	1
019	Стержень предохранительной защелки	0101416	416К-45/гранит	1

10.1 Правый привод (для системы гидравлической модернизированной ID 9502001)

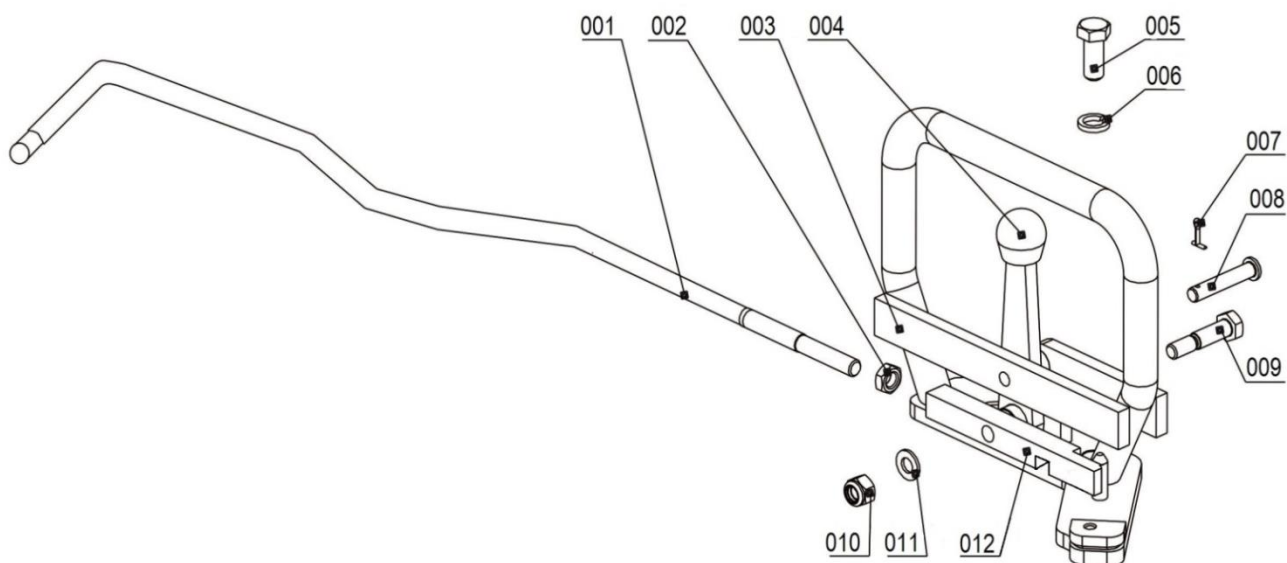


Рисунок 10.1 Правый привод

Таблица 10.1 Правый привод (для системы гидравлической. ID 9502001)

Поз.	Наименование	ID	Артикул	Кол-во
001	Тяга правая	0103712	-	1
002	Гайка 7/16" 20 ниток	0101130	45171/гранит	1
003	Кронштейн привода распределителя	0101494	45301/гранит	1
004	Рукоятка управления распределителем	0101011	45305/гранит	1
005	Болт 1/2" 13	0101121	45068/гранит	1
006	Шайба 14G	0101156	156K-45/гранит	1
007	Шплинт 3,2x16	0101159	992012-34/гранит	1
008	Ось рукоятки распределителя	0101047	047K-45/гранит	1
009	Болт рычага	0101048	048K-45/гранит	1
010	Гайка шестигранная самоконтрящаяся с нейлоновой вставкой M10x1,25	0101181	181K-45/гранит	1
011	Шайба 10	0101151	151K-45/гранит	1
012	Стержень предохранительной защелки	0101416	416K-45/гранит	1

11. Левый привод

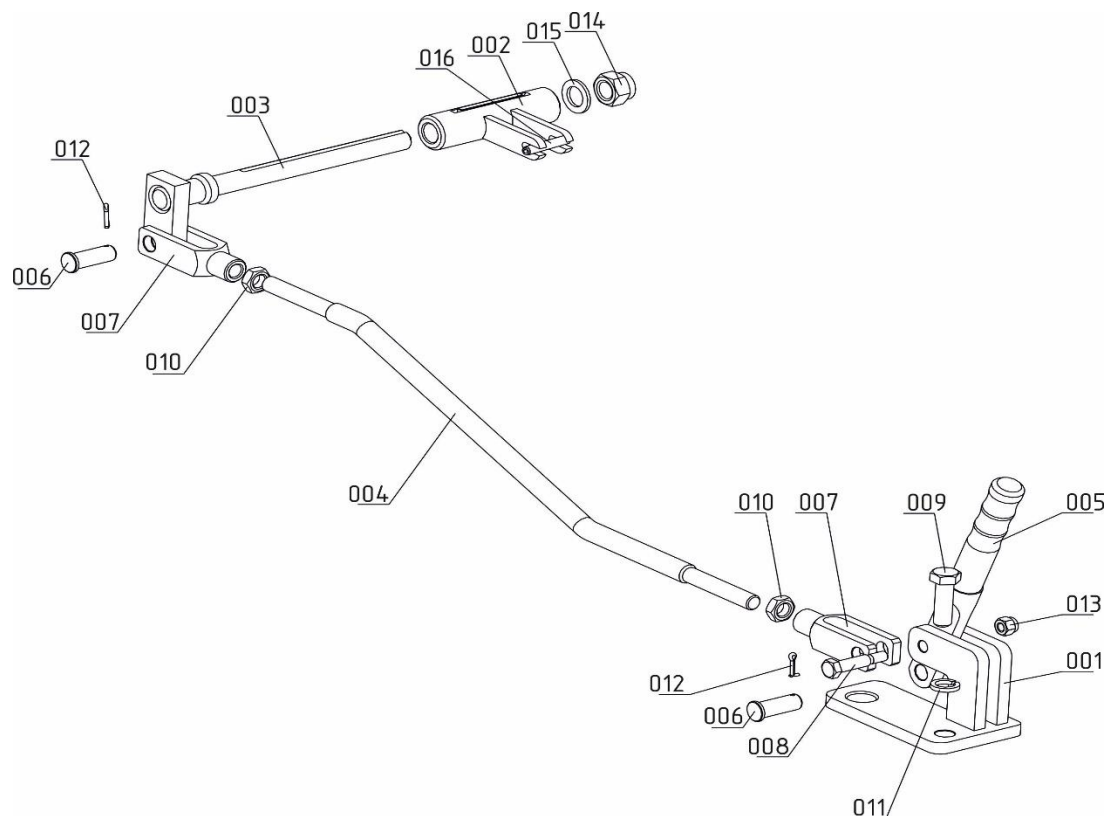


Рисунок 11. Левый привод (для исполнения ключа с РСУ усиленным)

Таблица 11. Левый привод

Поз.	Наименование	ID	Артикул	Кол-во
001	Кронштейн привода скоростей	0101012	45300/гранит	1
002	Рычаг переключения	0101610	-	1
003	Кривошип левый	0101613	45128/гранит	1
004	Тяга левая	0101050	45302/гранит	1
005	Рукоятка скоростей	0101052	45304/гранит	1
006	Ось привода скоростей	0101054	45129/гранит	2
007	Вилка 1/2"	0101061	45119/гранит	2
008	Болт рычага	0101067	067К-45/гранит	1
009	Болт 1/2" 13 ниток	0101121	45068/гранит	1
010	Гайка 1/2" 20 ниток	0101131	45120/гранит	2
011	Шайба 14G	0101156	156К-45/гранит	1
012	Шплинт 3,2x16	0101159	992012-34/гранит	2
013	Гайка шестигранная самоконтрящаяся с нейлоновой вставкой М8	0101182	182К-45/гранит	1
014	Гайка шестигранная самоконтрящаяся с нейлоновой вставкой М16x1,5	0201056	056СП-65/гранит	1
015	Шайба С 16	0504067	-	1
016	Штифт 6x26	0116253	-	1

12. Узел подвески (ID 0101501)

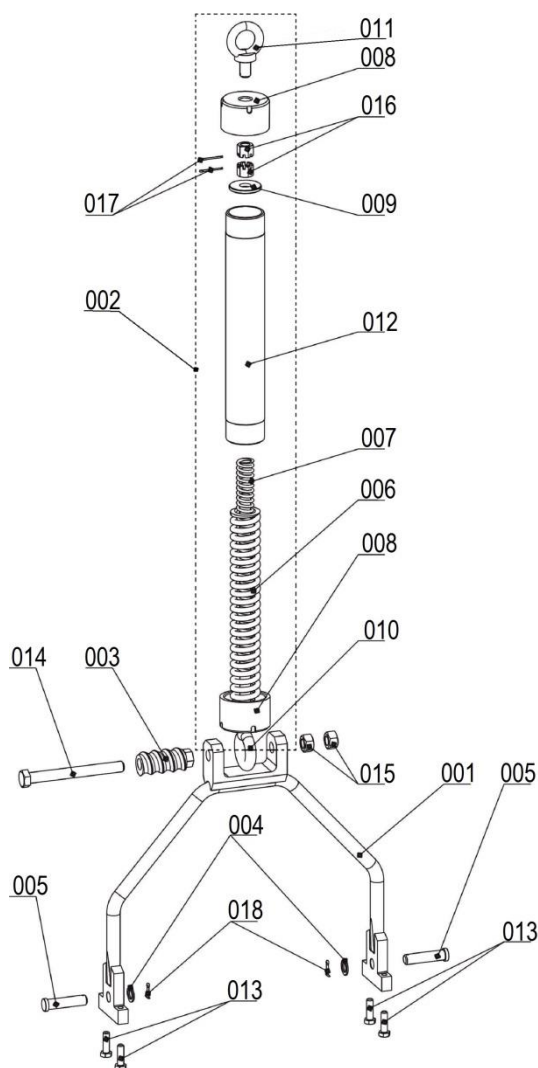


Рисунок 12. Узел подвески

Таблица 12. Узел подвески (ID 0101501)

Поз.	Наименование	ID	Артикул	Кол-во
001	Подвеска	0101503	503К-45/гранит	1
002	Подвеска пружинная в сборе (поз. 006...012, 016, 017)	0101502	502К-45/гранит	1
003	Втулка винтовая	0101093	45019/гранит	1
004	Шайба	0101094	45123/гранит	2
005	Ось	0101849	-	2
006	Пружина внешняя	0101110	45225/гранит	1
007	Пружина внутренняя	0101111	45226/гранит	1
008	Крышка	0102193	193К-45/гранит	2
009	Шайба упорная	0101113	45227/гранит	1
010	Хвостовик	0101500	500К-45/гранит	1
011	Рым-болт	0101115	115К-45/гранит	1
012	Корпус	0101116	45223/гранит	1
013	Болт M12x40	0101139	139К-45/гранит	4
014	Болт M18x190	0102238	238К-45/гранит	1
015	Гайка M18	0102248	-	2
016	Гайка M20 ГОСТ 2528-73	0101148	148К-45/гранит	2
017	Шплинт 3,2x36	0101160	160К-45/гранит	2
018	Шплинт 4x25	0101162	162К-45/гранит	2

13. Ручное стопорное устройство усиленное (ID 0107303)

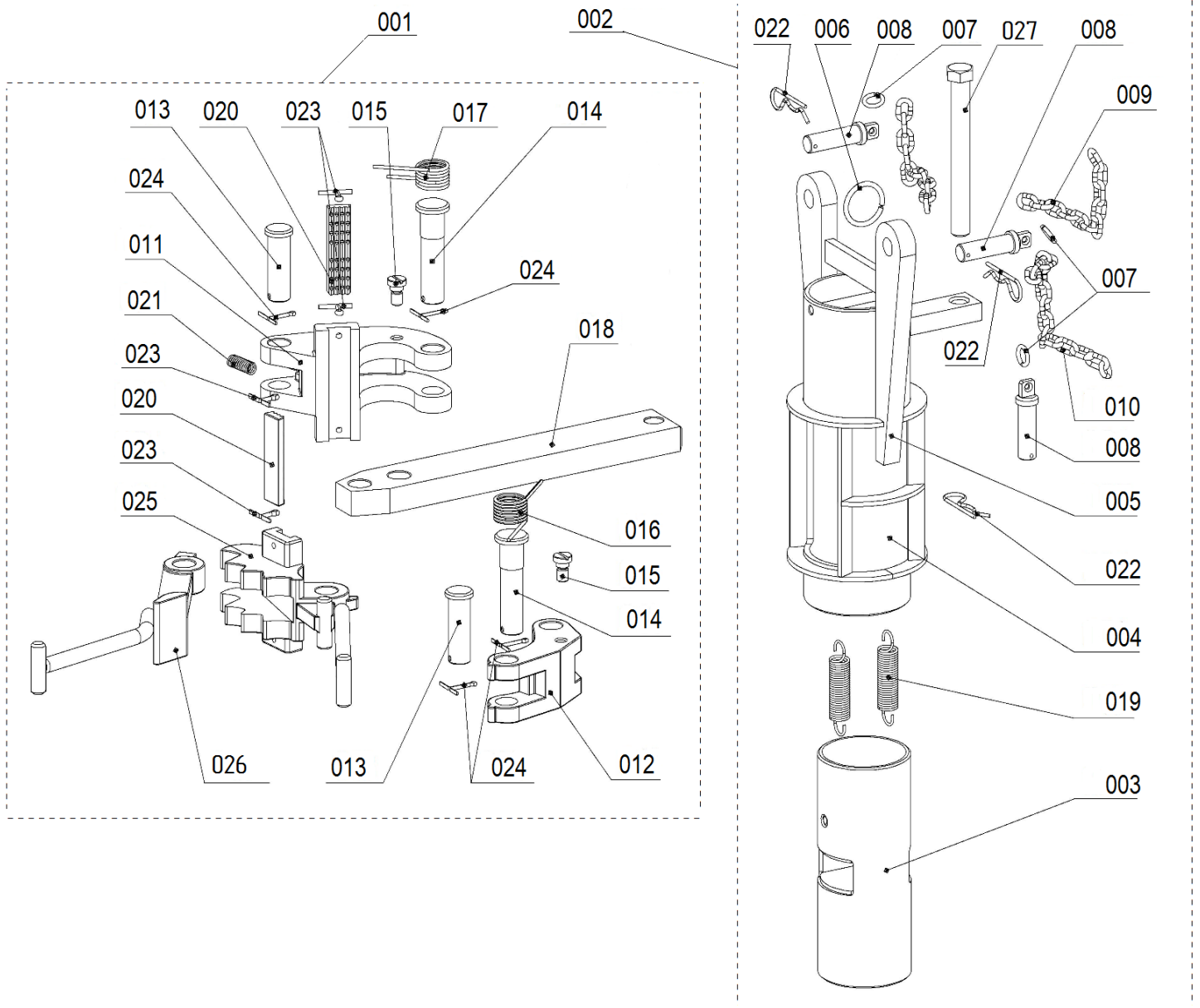


Рисунок 13. Ручное стопорное устройство усиленное.

Таблица 13. Ручное стопорное устройство усиленное (ID 0107303)

Поз.	Наименование	ID	Артикул	Кол-во
001	Защелка усиленного стопорного устройства в сборе	0107324	-	1
002	Подвесное стопорное устройство усиленное	0109304	-	1
003	Гильза внутренняя	0102761	-	1
004	Гильза наружная в сборе (поз. 005...010)	0103838	-	1
005	Гильза наружная	0103836	-	1
006	Кольцо	0101243	243К-45/гранит	1
007	Кольцо малое	0101244	244К-45/гранит	3
008	Палец	0101240	45359/гранит	3
009	Цепь А2-5х18,5 L=225	0107312	-	2
010	Цепь А2-5х18,5 L=350	0107311	-	1
011	Челюсть	0107270	ГК15.700.421	1
012	Рычаг	0107269	ГК15.700.267	1
013	Штифт	0107271	ГК15.700.494	2
014	Штифт	0107272	ГК15.700.575	2
015	Винт	0106154	ГК.700.625	2
016	Пружина	0106150	ГК.700.573	1
017	Пружина	0106151	ГК.700.574	1
018	Рычаг	0102772	-	1
019	Пружина подвески	0102773	-	2
020	Плашка 89 3 1/2" С, 102 4" Е(№45293С)	0101206	45293С/гранит	2
021	Пружина защелки №45206	0101227	45206/гранит	1
022	Шплинт быстросъемный	0101231	45360/гранит	3
023	Шплинт 4х40.099 ГОСТ 397-79	0103279	279К-5680/гранит	4
024	Шплинт 5х28.099 ГОСТ 397-79	0101163	163К-45/гранит	4
025*	Челюсть сменная 2 3/8"- 3 3/4"	0107267	ГК15.422.000	1
026	Защелка рычага	0107268	ГК15.572.000	1
027	Болт М20-8gx176	0101359	45591/гранит	1

* Челюсть сменная 4"- 4 3/4" (ID 0107300), для захвата стопорным устройством труб НКТ диаметром 89-120мм поставляется с ключом вместе с ЗИП

**14. Переходник для штанг 19/22мм
с захватом на НКТ 73мм (ID 0513065)**

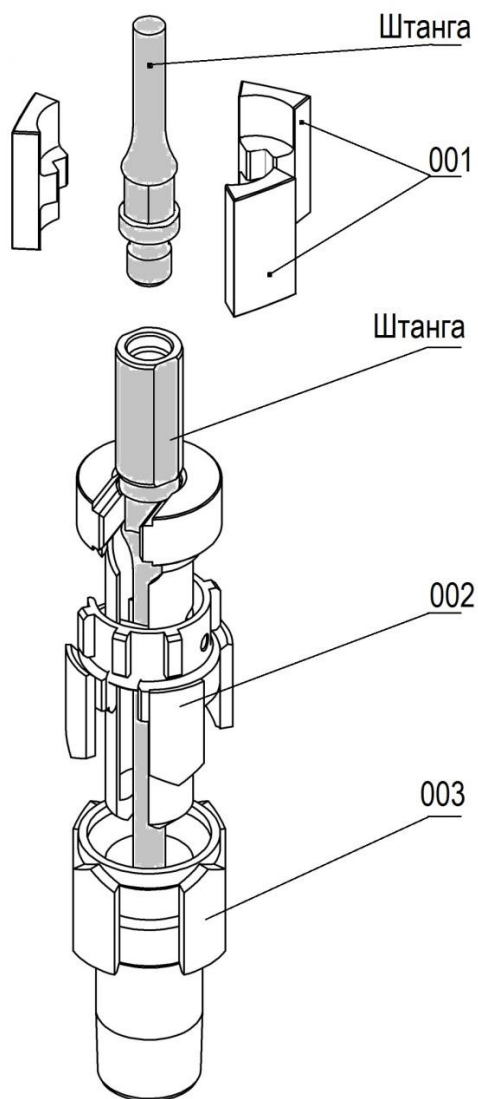
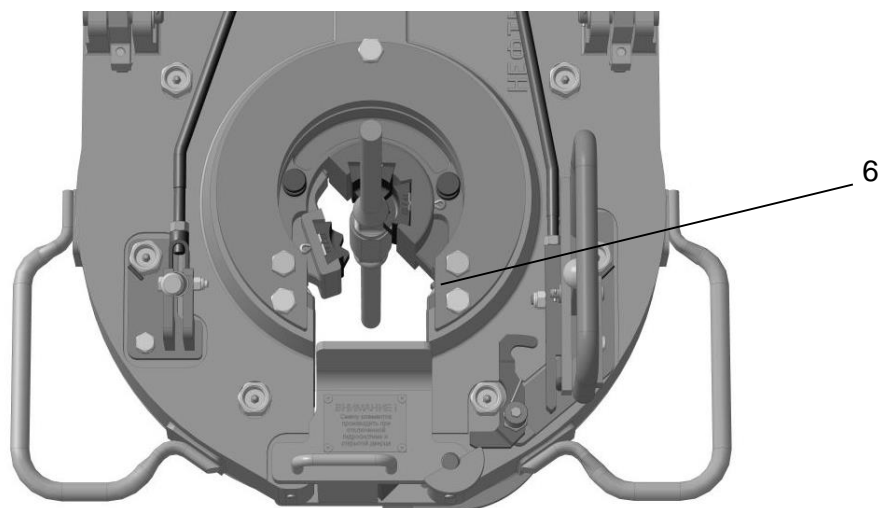


Рисунок 14. Переходник для штанг.
(Поставляется отдельно по желанию заказчика)

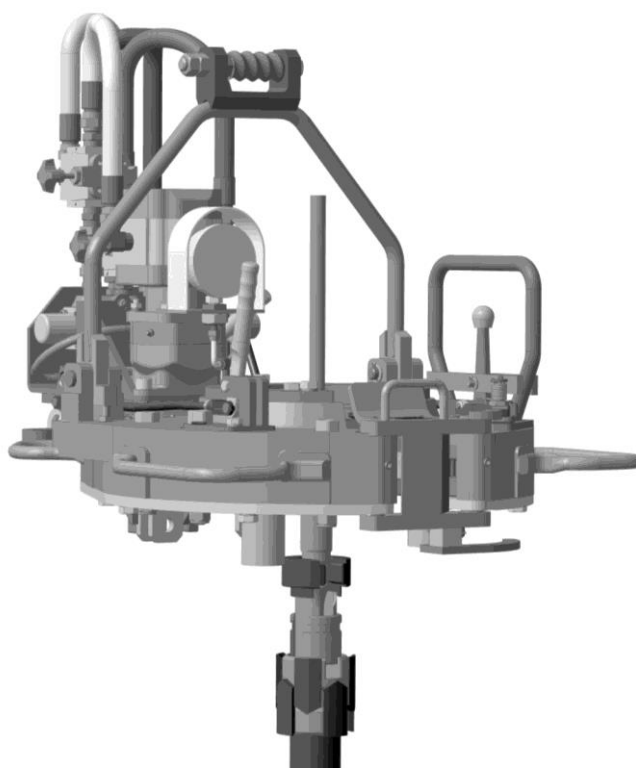
Таблица 14. Переходник для штанг (ID 0513065)

Поз.	Наименование	ID	Артикул	Кол-во
001	Плашка 19/22-73-2-7/8	0513051	-	3
002	Захват штанговый 19/22	0513066	-	2
003	Коронка захвата	0513056	-	1

Установка приспособления штангового



д)



е)

д) захватывание штанги ключом;

е) общий вид ключа с приспособлением штанговым, 6 – плашка 19/22

Рисунок 16 – Установка приспособления штангового

ВНИМАНИЕ!

1. Перед началом работы со штанговым приспособлением необходимо снять с ключа стопорное устройство.

2. Во избежание срыва резьбы и выхода из строя штанг и плашек необходимо настроить ключ на момент заворота штанговой резьбы:

270...530 Нм для ШН-19;

370...790 Нм для ШН-22.

15. Система контроля крутящего момента и оборотов ключей «ГРАНИТ»

15.1. Назначение системы

Система контроля крутящего момента и оборотов ключей предназначена для контроля, регистрации и хранения параметров технологических операций при проведении работ текущего и капитального ремонта скважин в районах с умеренным и холодным климатом. Система построена на основе беспроводных датчиков и программного комплекса СКПБ ДЭЛ-150 ООО НПП «Петролайн-А», г. Набережные Челны (СКПБ ДЭЛ-150 приобретается отдельно).

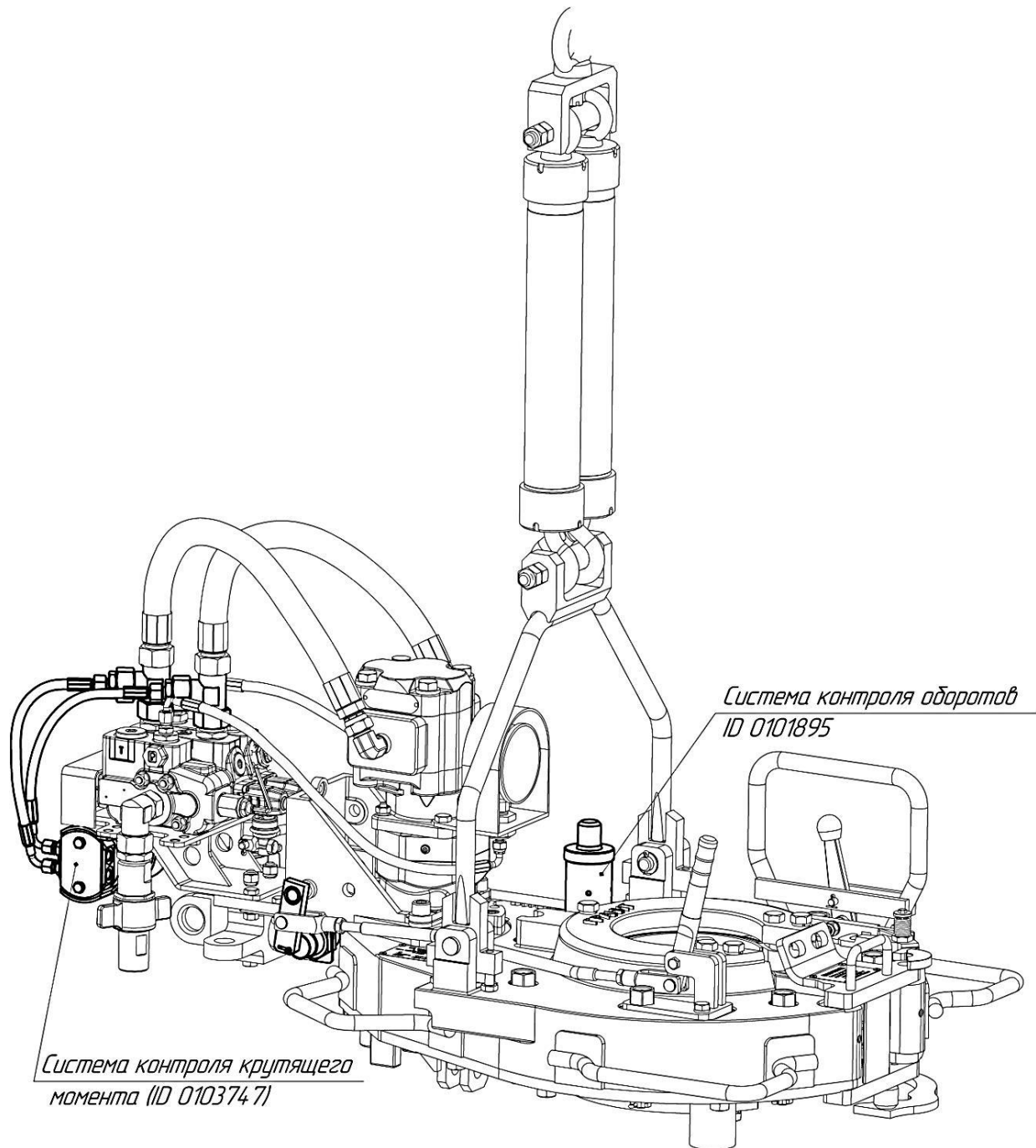


Рисунок 15 Общий вид ключа с установленной системой контроля

Данное приложение следует рассматривать совместно с руководствами по эксплуатации актуальной версии на СКПБ ДЭЛ-150 и датчики, входящими в объем поставки.

Область применения системы контроля: взрывоопасные зоны помещений и наружных установок согласно EX- маркировке ГОСТ IEC 60079-14:2013 регламентирующим применение электрооборудования, расположенного во взрывоопасной зоне и связанного искробезопасными внешними цепями с электрическими устройствами, установленными вне взрывоопасной зоны.

Система контроля может контролировать следующие параметры:

- Давление в гидросистеме ключа (атм, МПа);
- Момент на ключе по давлению (Тс·м, кН·м);
- Обороты ротора ключа (об/мин);
- Температура рабочей жидкости гидросистемы ключа (°С).

15.2. Состав системы

В состав системы* контроля крутящего момента и оборотов ключа входит:

Таблица 15 – Состав системы контроля крутящего момента и оборотов ключа.

№ п/п	Наименование	ID	Кол-во	Примечание
Система контроля крутящего момента* ID 0103747				
1	Комплект преобразователя давления дифференциального типа «Петролайн-А»	0103933	1	Предназначен для измерения давления в подводящей и отводящей линиях гидромотора ключа
2	Кронштейн датчика давления	0103934	1	
3	РВД-350	0103744	2	
4	Тройник	0605021	2	
5	Штуцер DL12	0103743	2	
6	Штуцер DS06	0138133	2	
7	Датчик Холла беспроводной «Петролайн-А»	0103754	1	Предназначен для контроля положения рычага переключения передач ключа
8	Кронштейн датчика Холла	0103937	1	
9	Магнит	0103742	1	
10	Кривошип левый	0101873	1	
Система контроля оборотов** ID 0101895				
11	Датчик оборотов беспроводной «Петролайн-А»	0103773	1	Предназначен для измерения числа оборотов ротора ключа
12	Кронштейн датчика оборотов	0101897	1	
13	Магнит	0103742	8	

* По согласованию с Заказчиком возможна поставка одной из систем контроля.

** Установка системы контроля оборотов невозможна без доработки корпуса ключа и промежуточной шестерни в заводских условиях.

15.3. Технические характеристики

Таблица 16 Технические характеристики

№ п/п	Наименование параметра	Значение	ед. измерения
1	Диапазон измерений датчика давления	0,01-30,0	МПа
2	Диапазон измерения скорости вращения	300	имп/сек
3	Параметры электрического питания датчиков от внутреннего источника постоянного тока: - номинальное напряжение источника питания	3,6	В
4	Межповерочный интервал	12	месяц
5	Рабочий диапазон температур	-40 ... +60	°С
6	Маркировка взрывозащиты	1ExibIIAT3Gb	
7	Степень защиты по ГОСТ 14254-2015	IP 65	
8	Средний срок службы до замены элемента питания	2	лет
9	Средний срок службы датчиков	10	лет

15.4. Устройство и работа

Дифференциальный беспроводной датчик давления системы контроля крутящего момента измеряет отдельно давление в подводящей и отводящей линиях гидромотора ключа и в комплексе с ДЭЛ-150 пересчитывает в крутящий момент на ключе с учетом положения рычага переключения передач.

Датчик оборотов при вращательном движении магнитов, установленных на торце шестерни, преобразует индукцию магнитного поля в электрический сигнал и в комплексе с ДЭЛ-150 пересчитывает в число оборотов ключа.

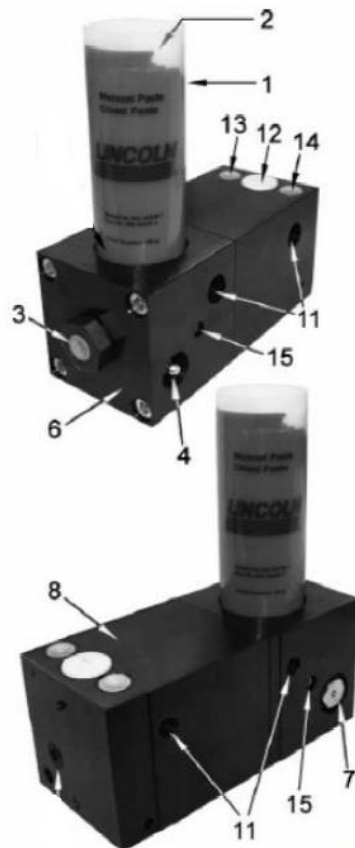
Все данные о крутящем моменте, числе оборотов ключа, давлении в гидросистеме, температуре рабочей жидкости отображаются, регистрируются и хранятся в СКПБ ДЭЛ-150 с возможностью удаленного контроля за этими параметрами.

16. Описание и принцип работы АЦСС

Автоматическая централизованная система смазки (АЦСС), предназначена для непрерывной подачи смазочного материала к точкам трения во время работы гидравлического ключа. Используются смазочные вещества до NLGI – класса 2 или масла не менее 40 мм²/с (сSt). Объем подачи смазки АЦСС регулируется при помощи

дросселя 12 (рис.16). Уровень смазки контролируется поршнем, если поршень показывает опустошение картуши поз.1, то ее необходимо заменить. Для замены картуши необходимо: при выключенной гидравлической системе вывинтить пустую

картушу, с торцов новой картуши снять пробки и установить в картридж насоса. После каждой замены картуши необходимо обращать внимание подает ли насос смазочное вещество. Картуши нельзя повторно наполнять! Если насос через 2-3 мин. не начнет подавать смазочное вещество, провести освобождение смазочного насоса от воздуха с помощью винта поз. 15. Для надежности насос оснащен предохранительным клапаном поз. 7 (на 12 МПа), насосным элементом поз.3 и смазочным ниппелем поз.4 для ручного смазывания (например, при выходе из строя гидравлической системы). Необходимо регулярно (примерно каждые 2 дня) проверять, подает ли насос смазку.



- 1 – картуша; 2-поршень; 3-выпуск смазочного материала;
 4-Ниппель для ручного смазывания; 6-корпус картуши; 7-предохранительный клапан;
 8-корпус; 11-крепежные отверстия; 12-дроссель под запорным винтом;
 13-подключение обратного хода Т; 14-давление на входе Р;
 15-винт для выпуска воздуха

Рисунок 16 – Устройство смазочного насоса с гидроприводом

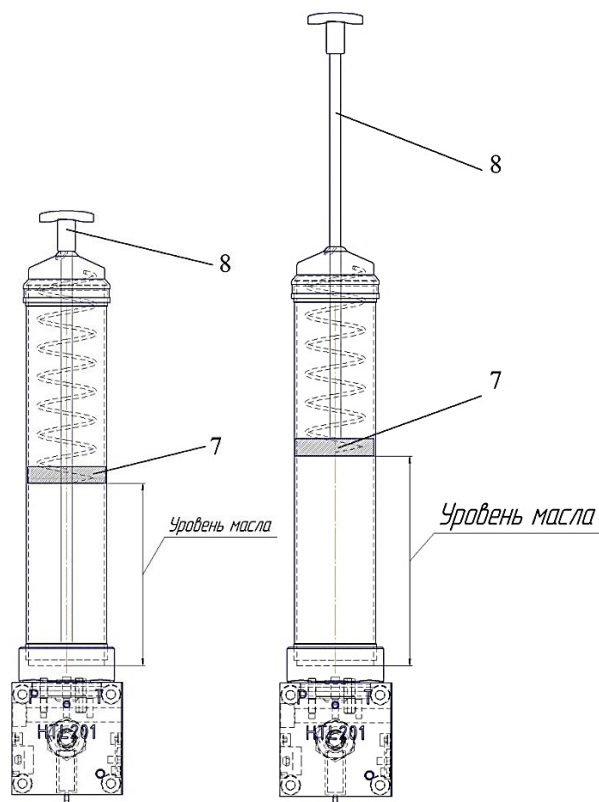
! Замена картуши при работающем гидравлическом ключе запрещена!

17. Проверка уровня смазки в емкости (рисунок 17)

- Для проверки уровня смазки необходимо, выдвинуть штангу 8 до момента упора со следующим поршнем.

- После упора в поршень, повернуть штангу на 90°. Штанга должна войти в зацепление с поршнем, и остаться на определенном уровне. Это и есть уровень смазки в картуше.

- Если при оттягивании штанги с самого начала чувствуется усилие пружины, значит положение следящего поршня 7 в нулевом положении, отсюда следует, что смазки нет.



7 – следящий поршень, 8 – штанга

Рисунок 17 –Проверка уровня смазки в емкости.

18. Установка манжеты следящего поршня (рисунок 18)

Отвинтить комплект емкости от головки пресса. Проверить визуально положение поршневой манжеты. При использовании картуши язычок уплотнения манжеты должен показывать шляповидную манжету вниз в направлении ручки емкости.

При использовании обычной смазки уплотнительный язычок направляется вверх, в направлении головки шприца.

Возможна другая установка поршневой манжеты:

- отвинтить резьбовую заглушку емкости. Вытянуть руками захватывающую штангу, включая пружину и следящий поршень из емкости шприца.
- вывернуть манжету следящего поршня (см. рис 1а, 1б, рисунок 18)
- манжету промыть
- смонтировать снова следящий поршень

- резьбовую заглушку снова завинтить.

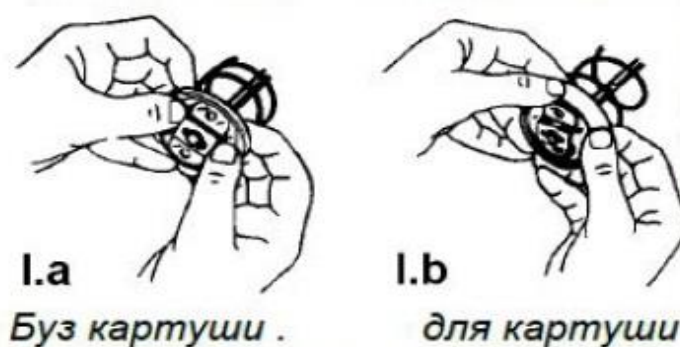


Рисунок 18 – Установка манжеты следящего поршня

18.1 Проверка подачи смазки насосом

Для проверки подачи смазки в системе, необходимо:

- выключить гидравлический механизм.
- вывернуть маслопровод с угольником из любой оси;
- включить гидравлический механизм;
- через некоторое время из маслопровода начнет поступать смазка.

Если смазка не поступает, провести освобождение смазочного насоса от воздуха с помощью

винта 15.(рисунок 16). Затем отключить гидравлику;

- ввернуть угольник с маслопроводом;
- начать работу.

Неисправности и причины АЦСС

Таблица 18.1 Неисправности и причины

Неисправность	Причина	Способ устранения
Насос не подает смазочное вещество	Картуша пустая	Заменить на новую
	Блокирована подача смазочного вещества	Проверить картушу на попадание мусора и на наличие/отсутствие пробок
	Воздух в засасывающей части картуши	Освободить корпус от воздуха (согласно указаниям раздел 2.3.2)

! Для устранения остальных неисправностей допускается только технический персонал.

19. Комплект поставки.

Обозначение	Наименование	Кол.	Примечание
K-5680.00.00.00.000-01A	Ключ гидравлический для НКТ (с ЗИП-1)	1	
	Дополнительная комплектация (ЗИП-2)	1	Опция по отдельной заявке
	Дополнительная комплектация с системой контроля крутящего момента и оборотов	1	Опция по отдельной заявке*
K-5680.00.00.00.000-01A ПС	Паспорт	1	
K-5680.00.00.00.000-01A РЭ	Руководство по эксплуатации	1	

* По согласованию с заказчиком возможна установка систем контроля на г/ключ.

а. ЗИП – 1

№	Наименование	ID	Количество, шт.
1.	Устройство ручное стопорное (с челюстью сменной 2 3/8"-3 3/4")	0107303	1
2.	Челюсть в сборе 60 мм, 2 3/8", А	0104294	1
3.	Челюсть в сборе 73 мм, 2 7/8", В	0104295	1
4.	Челюсть в сборе 89 мм, 3 1/2", С	0104296	1
5.	Втулка в сборе 60 мм, 2 3/8", А	0104310	1
6.	Втулка в сборе 73 мм, 2 7/8", В	0104311	1
7.	Втулка в сборе 89 мм, 3 1/2", С	0104312	1
8.	РВД (Ду – 25 мм, L – 4000 мм, Р max – 20 МПа, с резьбовыми соединениями: штуцер NPFT 1", гайка М33х1,5)	5000497	2
9.	БРС 1" (ниппель)	0105197	1
10.	БРС 1" (муфта)	0105195	1
11.	Шприц масляный	9001266	1
12.	Смазка Литол-24	9106000	0,800 кг
13.	Деревянный шпатель	9116000	1
14.	Челюсть сменная 4"-4 3/4" (для РСУ)	0107300	1

б. Дополнительная комплектация (ЗИП – 2)

По согласованию с клиентом

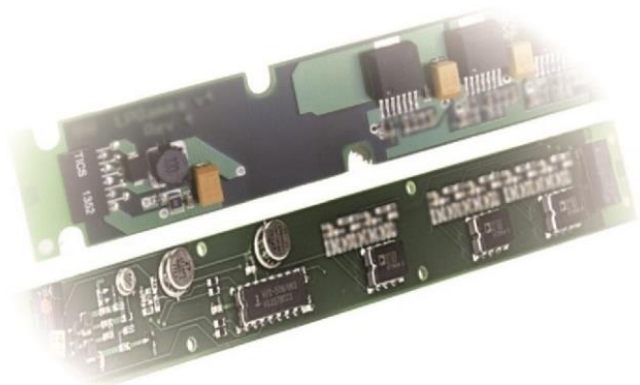
№	Наименование	ID	Количество, шт.
1.	Хомут в сборе	0106299	2
2.	Блок в сборе	0106303	1
3.	Тяга реактивная	0106307	1
4.	Канат стальной 12 мм, L=3000 мм	0101981	2
5.	Канат стальной 12 мм, L=12000 мм	0101448	1
6.	Коуш под канат	0101374	6
7.	Зажим под канат 12 мм	0101375	18



1. ПРОИЗВОДСТВО И ПОСТАВКА ОБОРУДОВАНИЯ И ЗАПАСНЫХ ЧАСТЕЙ ДЛЯ:

ТМКРС – гидравлические ключи и спайдеры серии Гранит, Урал, Кремень;
ГПП, ГРП и повышения нефтеотдачи низкодебитных скважин – гидрореспекструйные перфораторы Поток, Кварц и Кварц-нано.

2. РАЗРАБОТКА, ПРОИЗВОДСТВО И СЕРВИСНОЕ ОБСЛУЖИВАНИЕ ИННОВАЦИОННОГО ВЫСОКОТЕХНОЛОГИЧНОГО ЭЛЕКТРОННОГО ОБОРУДОВАНИЯ ЛЮБОЙ СЛОЖНОСТИ



3. ОСУЩЕСТВЛЕНИЕ ШЕФ-МОНТАЖНЫХ И ПУСКО-НАЛАДОЧНЫХ РАБОТ

4. ПРОИЗВОДСТВО ШИРОКОГО МОДЕЛЬНОГО РЯДА ПЕРЕВОДНИКОВ

5. РЕШЕНИЕ СЛОЖНЫХ ИНЖИНИРИНГОВЫХ ЗАДАЧ

Проектирование новой техники и технологий по техническому заданию заказчика, инженерное сопровождение.



БОЛЕЕ 20 ЛЕТ КОМПАНИЯ ООО "НЕФТЬ-СЕРВИС" ЯВЛЯЕТСЯ ПРОИЗВОДИТЕЛЕМ И ПОСТАВЩИКОМ ВЫСОКОКАЧЕСТВЕННОЙ ПРОДУКЦИИ ДЛЯ ПРЕДПРИЯТИЙ НЕФТЕГАЗОВОГО КОМПЛЕКСА.

1. КЛЮЧИ ГИДРАВЛИЧЕСКИЕ "ГРАНИТ"

Компания ООО "Нефть-Сервис" производит гидравлические ключи "Гранит-45" и "Гранит-56" (с тремя модификациями 5681, 5682, 5683, 5684), которые применяются при капитальном ремонте скважин для свинчивания и развинчивания НКТ диаметром от 48 до 120мм.



2. ЗАПЧАСТИ ДЛЯ ГИДРОКЛЮЧЕЙ И СПАЙДЕРОВ

Компания ООО "Нефть-Сервис" производит и поставляет запасные части для гидравлических ключей и спайдеров. Все изделия изготавливаются по улучшенной технологии с применением специальных разработок, что увеличивает их рабочий ресурс на 20-40%, так же производит широкий спектр запасных частей к гидравлическим ключам "ECKEL" и "OIL COUNTRY".



3. СПАЙДЕРЫ "ГРАНИТ"

Спайдеры "Гранит-65" и "Гранит-165" производства компании "Нефть-Сервис" предназначены для захвата насосно-компрессорных труб от 48 до 120мм и удержания их на весу в устье нефтяных скважин при проведении спускоподъемных операций в процессе бурения и капитального ремонта скважин.



6. ИННОВАЦИИ

Конструкторская группа ООО "Нефть-Сервис" решает сложные задачи по разработке оборудования для капитального ремонта скважин (КРС) и повышения нефтеотдачи низкодебитных скважин.

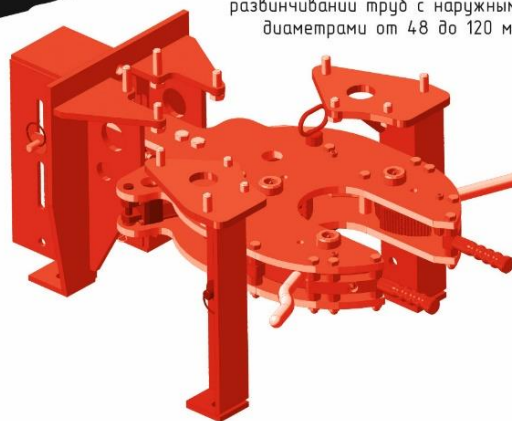
НЕФТЬ-СЕРВИС

Более 20 лет компания ООО "Нефть-Сервис" является производителем и поставщиком высококачественной продукции для предприятий нефтегазового комплекса.

Россия, 454080, г. Челябинск, а/я 12860
ул. Коммуны, д. 131, этаж 5, помещение 84
т./ф.: (351) 222-00-25,
e-mail: info@oil-service.com
сайт: <https://oil-service.com/>

4. РУЧНОЕ И ГИДРАВЛИЧЕСКОЕ СТОПОРНЫЕ УСТРОЙСТВА

Компания "Нефть-Сервис" выпускает Ручное и Гидравлическое стопорные устройства, которые предназначены для компенсации реактивного момента работы ключа, предотвращения возможного вращения колонны труб в скважине при свинчивании и развинчивании труб с наружными диаметрами от 48 до 120 мм.



5. ПЕРФОРАТОРЫ "КВАРЦ"

Перфораторы гидрорезкоструйные "Кварц-60", "Кварц-89", "Кварц-102" и "Кварц-126" предназначены для вскрытия эксплуатационных объектов методом гидрорезкоструйной перфорации путем создания каналов и щелей в скважинах с открытым забоем или обсаженных эксплуатационными колоннами от 60, 102, 126мм и более. Перфораторы Кварц выдерживают колоссальное давление и применяются при гидроразрыве пласта. Перфораторы "Кварц-60", "Кварц-89" и "Кварц-102" не имеют российских аналогов.

